



UNIVERSITAT
JAUME I

Departament
d'Enginyeria
Mecànica i
Construcció

Ejercicio 08.01

Plano de diseño del tornillo

Pedro Company
Carmen González

Enunciado

Enunciado

Estrategia

Ejecución

Conclusiones

Obtenga el plano de detalle normalizado del tornillo modelado en el ejercicio 07.01

Se trata del modelo sólido del tornillo TA-175 del catálogo de TAMU



Catálogo de Tuercas, Espárragos y Arandelas

TORNILLOS

Tornillos Rosca Métrica - Tornillos UNF (S.A.E.) - Tornillos Whitworth - Tornillos UNC (Americana)

Tornillos Rosca Métrica

D Diámetro y Paso	L Largo espiga	F Largo Rosca	H Altura Cabeza	S Exagonal	Calidad	Referencia.	Cantidad por estuche
Selecciona un diámetro para ver las referencias				_Diámetros_ ▼		Enviar	
10X100	15	15	7	17	10-9	TA-170	100
10X100	20	20	7	17	10-9	TA-171	100
10X100	25	25	7	17	10-9	TA-172	100
10X100	30	25	7	17	10-9	TA-173	100
10X100	35	25	7	17	10-9	TA-174	100
10X100	40	25	7	17	10-9	TA-175	100

<http://www.tamu.es>

Estrategia

Enunciado

Estrategia

Ejecución

Conclusiones

✓ Determine la forma normalizada de representar el tornillo

¡Como todas las piezas estándar, tiene una forma también estándar de representarse!

✓ Configure la hoja

✓ El tornillo puede representarse a tamaño natural en un formato A4

✓ Utilice el cuadro de rotulación de la norma ISO, que está pre-instalado en las librerías de SolidWorks

✓ Extraiga el plano normalizado

Ejecución: Representación

Enunciado

Estrategia

Ejecución

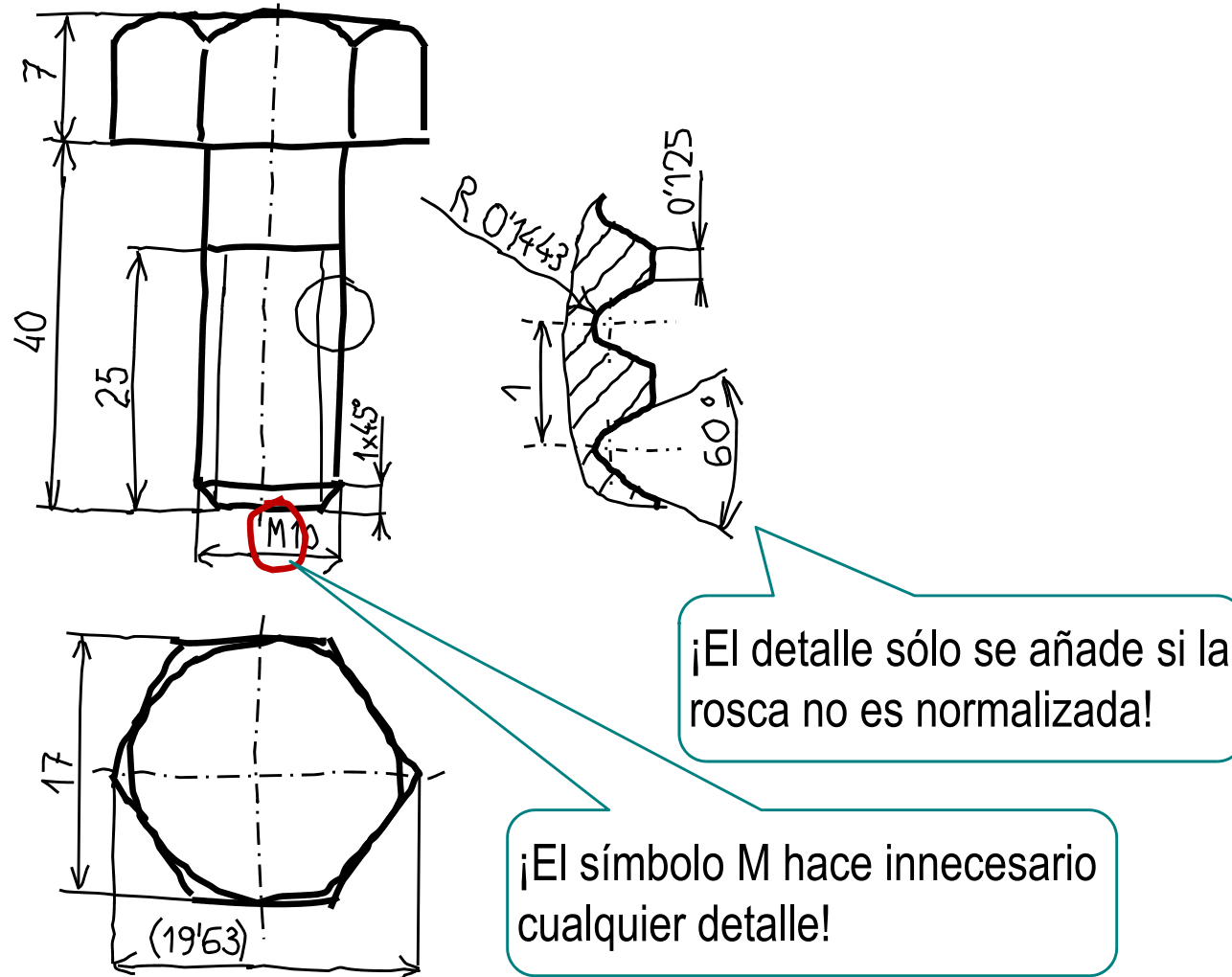
Represen.

Hoja

Extracción

Conclusiones

La forma normalizada de representar el tornillo es:



Ejecución: Hoja

Enunciado

Estrategia

Ejecución

Represen.

Hoja

Extracción

Conclusiones

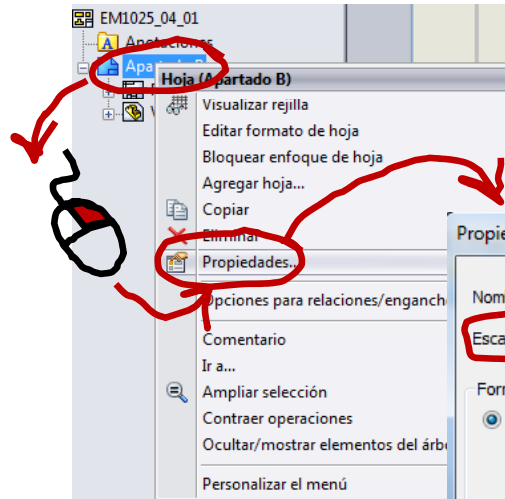
Para configurar la hoja:



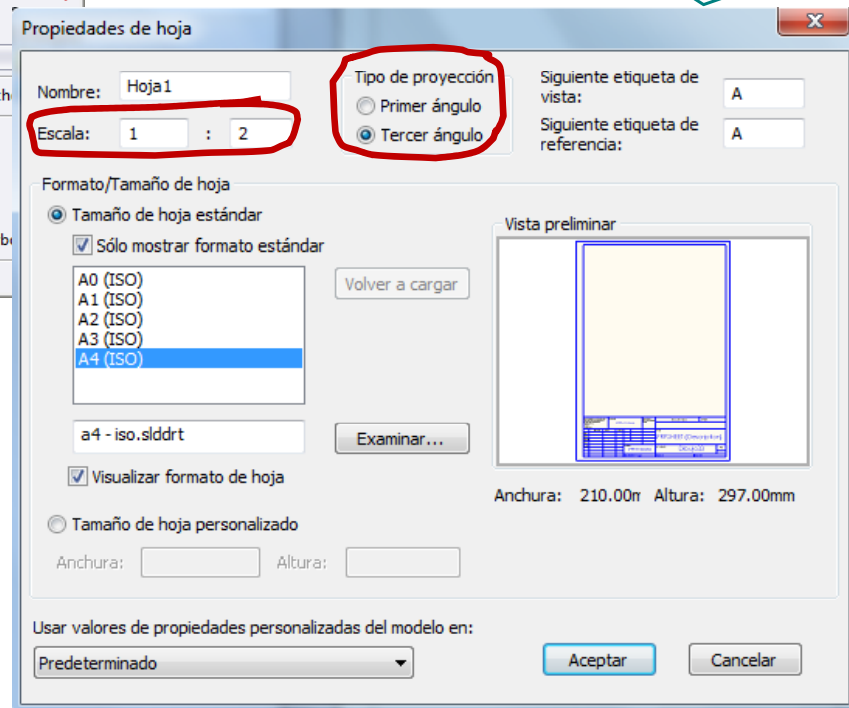
Ejecute el **módulo** de dibujo



Seleccione el formato correcto



¡Recuerde que el método de proyección y la escala se definen con el formato!



Ejecución: Hoja

✓ Añada los datos necesarios en el cuadro de rotulación

Enunciado
Estrategia
Ejecución

Represen.

Hoja

Extracción

Conclusiones

The screenshot shows the SolidWorks interface with the 'Nota' tool highlighted in the ribbon. The 'Formato' dialog box is open, displaying the following table:

SINO SE INDICA LO CONTRARIO: LAS COTAS SE EXPRESAN EN MM		ACABADO:	REBARBAR Y ROMPER AREAS VINAS	NO CAMBIE LA ESCALA	REVISIÓN
ACABADO SUPERFICIAL:					
TOLERANCIAS:					
LINEAS:					
ANGULARES:					
NOMBRE	FECHA				
DEJ. Autor					
VERF.					
APROB.					
HA. EF.					
CA. ID.					
		MATERIAL:		N.º DE DIBUJO	Ejercicio_08_01
					A4
		PESO:		ESCALA 2:1	HOJA 1 DE 1

Ejecución: Extracción

Para extraer el modelo:

- ✓ Seleccione el fichero que contiene el modelo

Enunciado

Estrategia

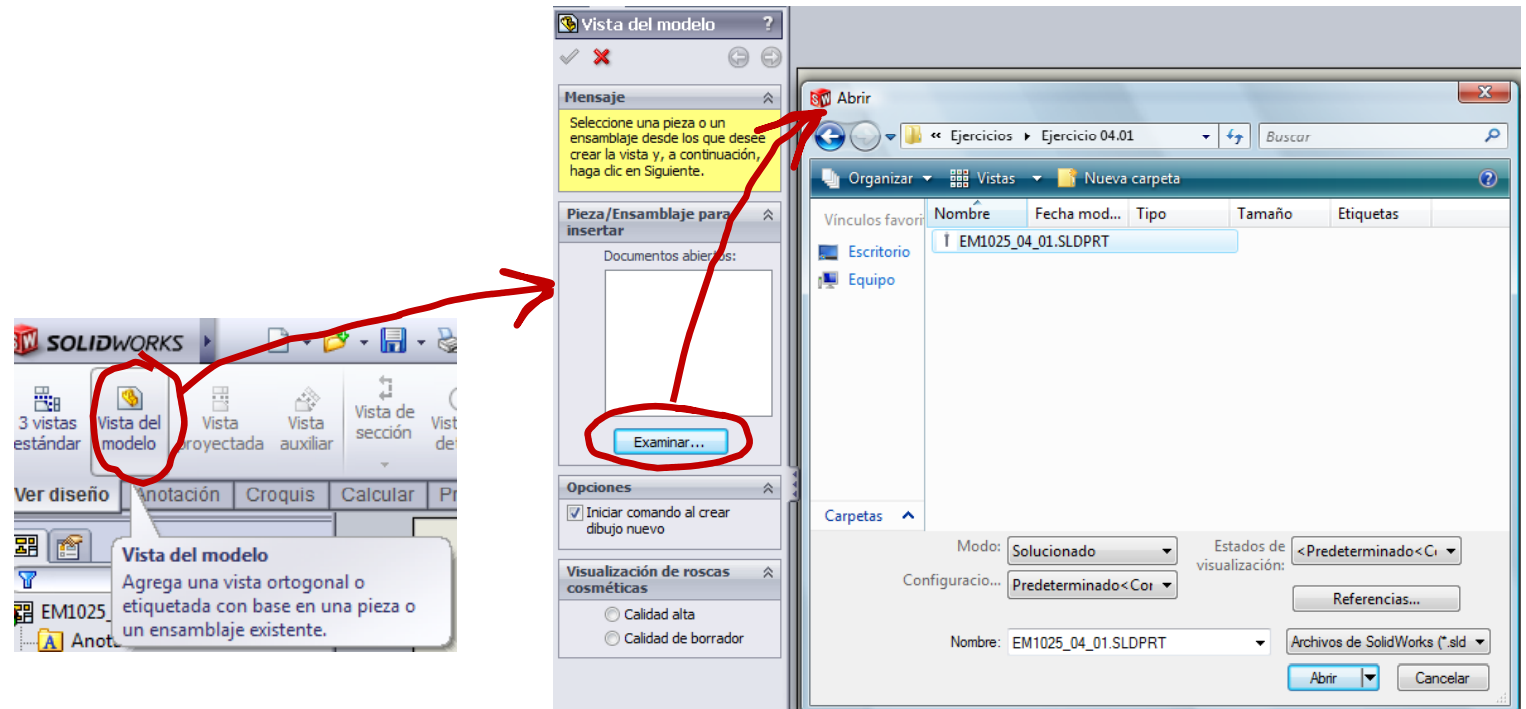
Ejecución

Represen.

Hoja

Extracción

Conclusiones



Ejecución: Extracción

✓ Sitúe la vista principal sobre la hoja

Enunciado

Estrategia

Ejecución

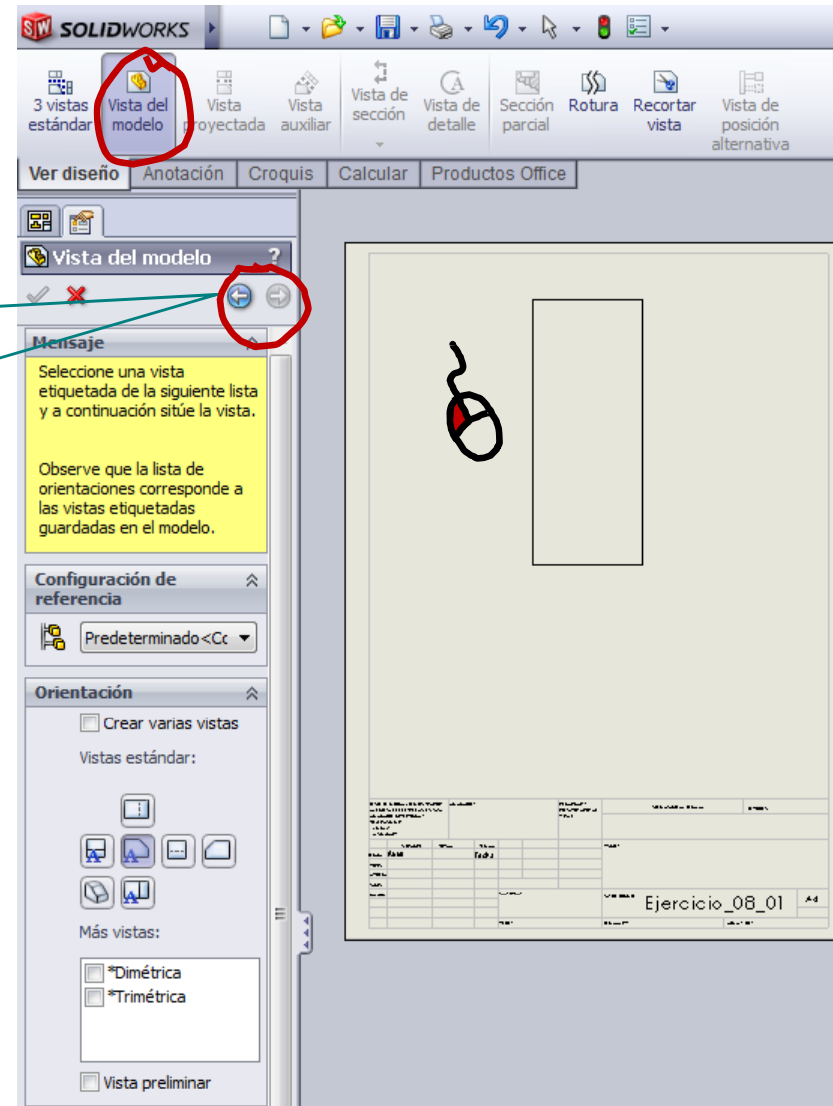
Represen.

Hoja

Extracción

Conclusiones

¡Pulse el botón “siguiente” para pasar a la segunda página del property manager!



Ejecución: Extracción

✓ Añada la planta

Enunciado

Estrategia

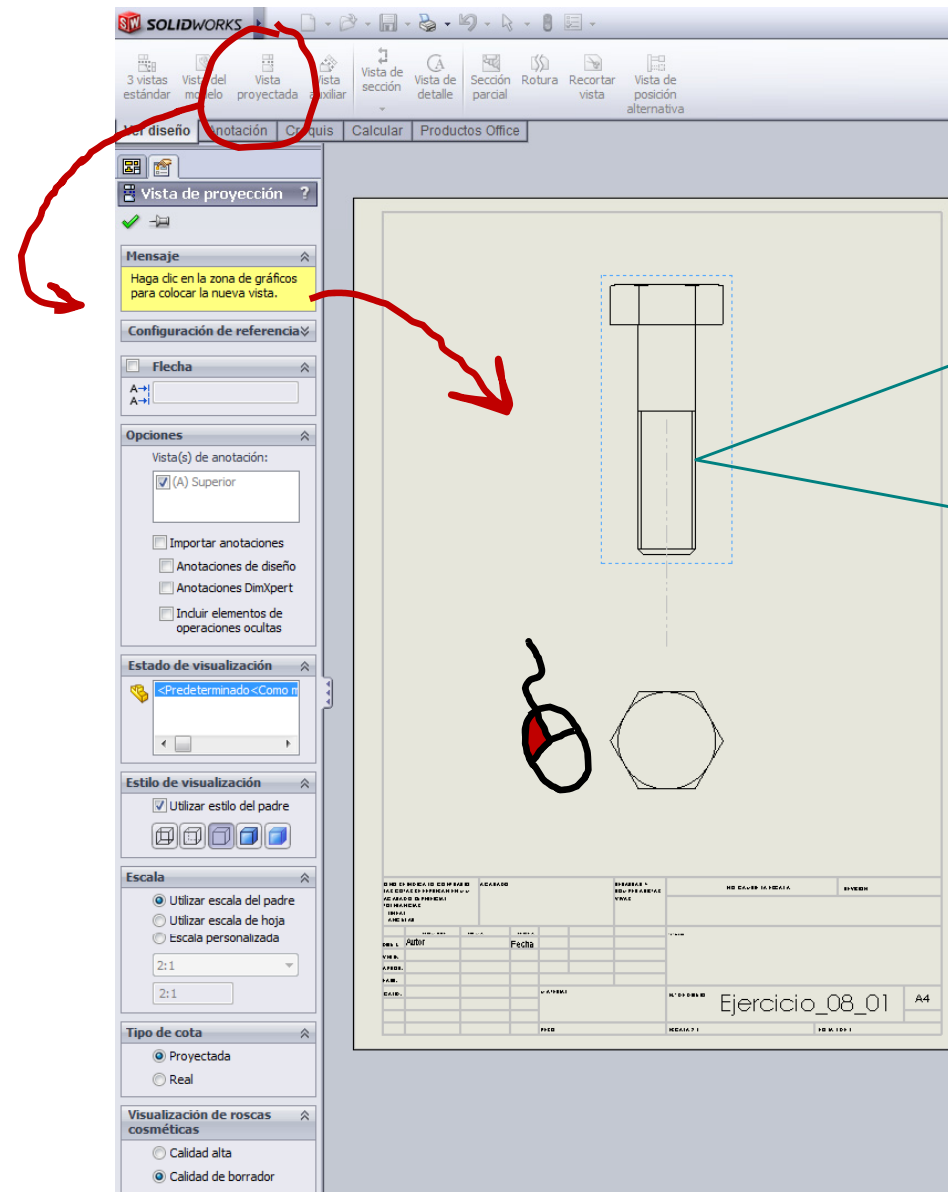
Ejecución

Represen.

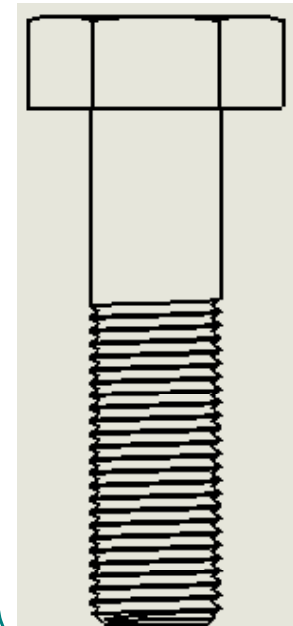
Hoja

Extracción

Conclusiones



¡Desactive la rosca geométrica del modelo!



Ejecución: Extracción

Enunciado

Estrategia

Ejecución

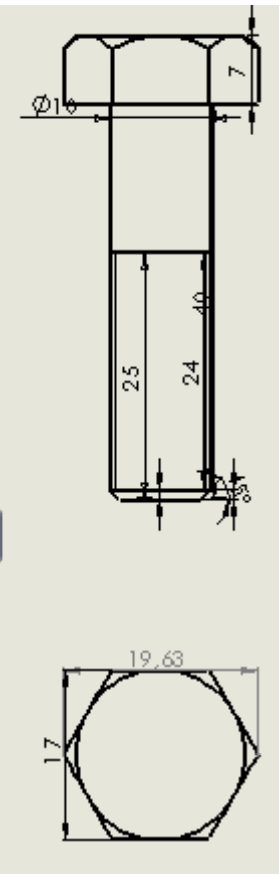
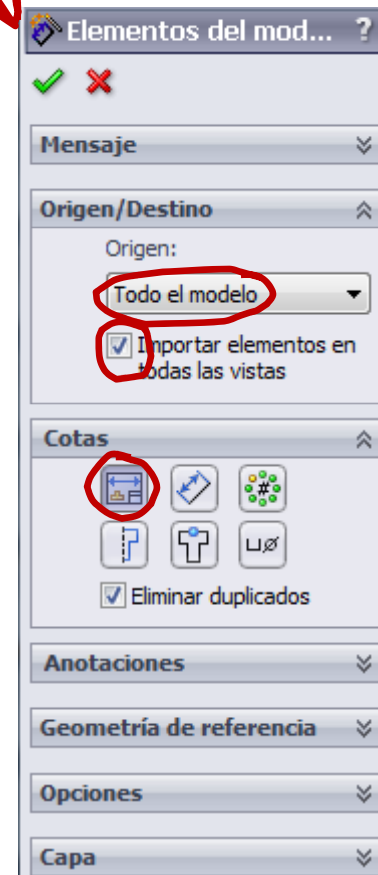
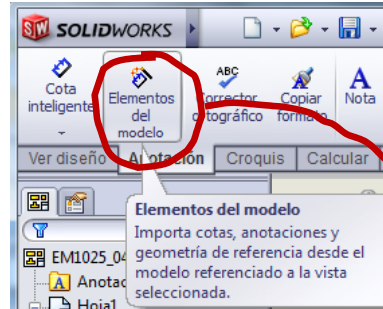
Represen.

Hoja

Extracción

Conclusiones

Importe las restricciones dimensionales del modelo como cotas del plano



Ejecución: Extracción

Enunciado

Estrategia

Ejecución

Represen.

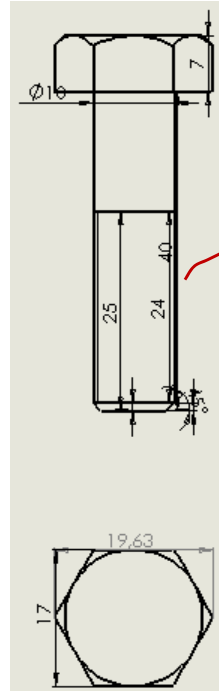
Hoja

Extracción

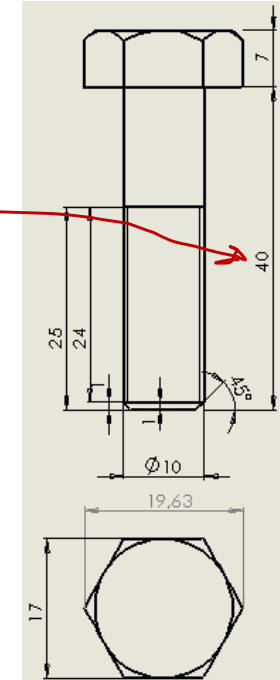
Conclusiones

Edite las cotas hasta obtener un plano de diseño correctamente normalizado

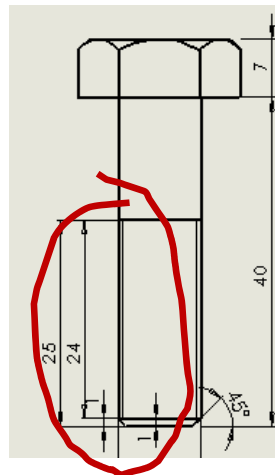
✓ Sitúe correctamente las cotas importadas



Seleccione y "arrastre" cada cota



✓ Elimine las cotas que sobren



Ejecución: Extracción

Enunciado

Estrategia

Ejecución

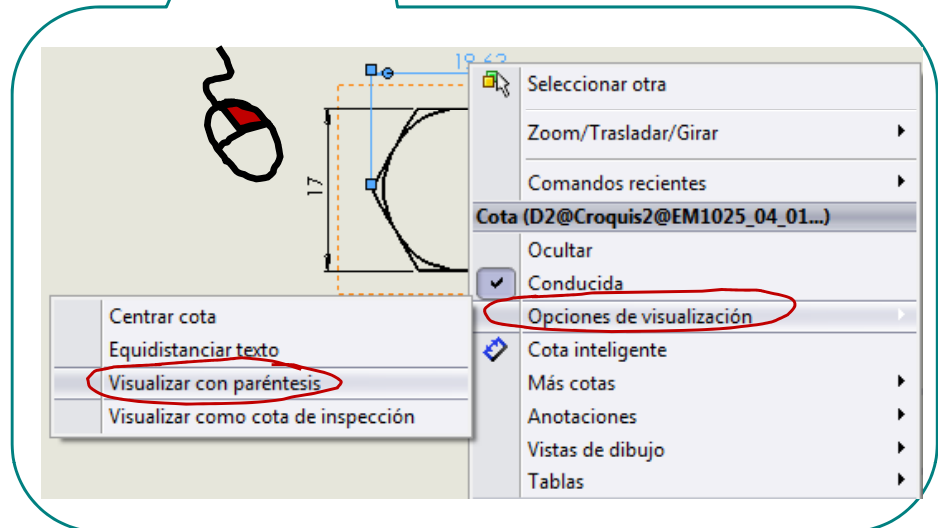
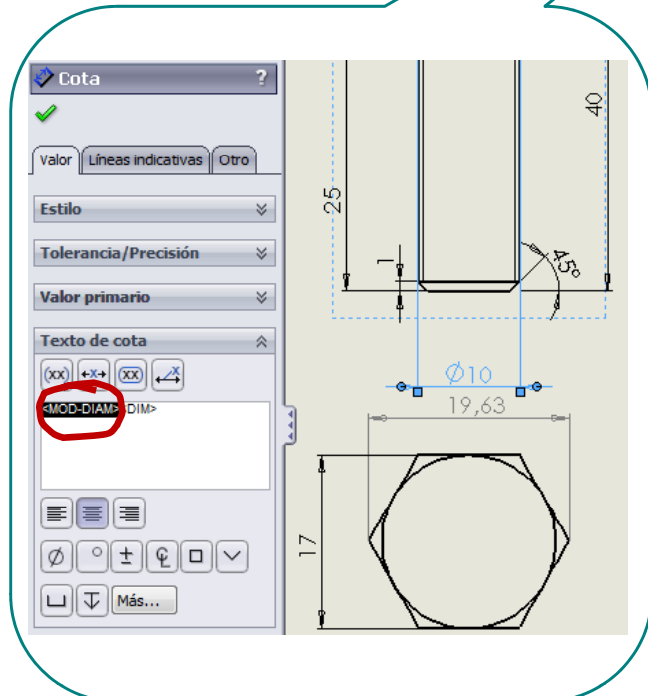
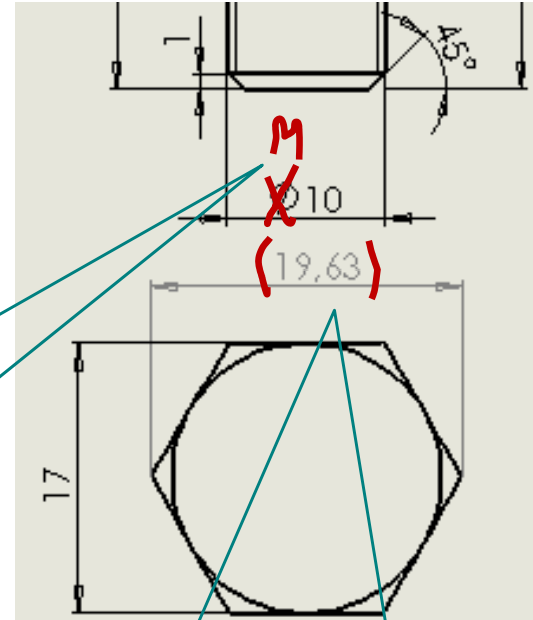
Represen.

Hoja

Extracción

Conclusiones

✓ Añada los símbolos de cota que faltan

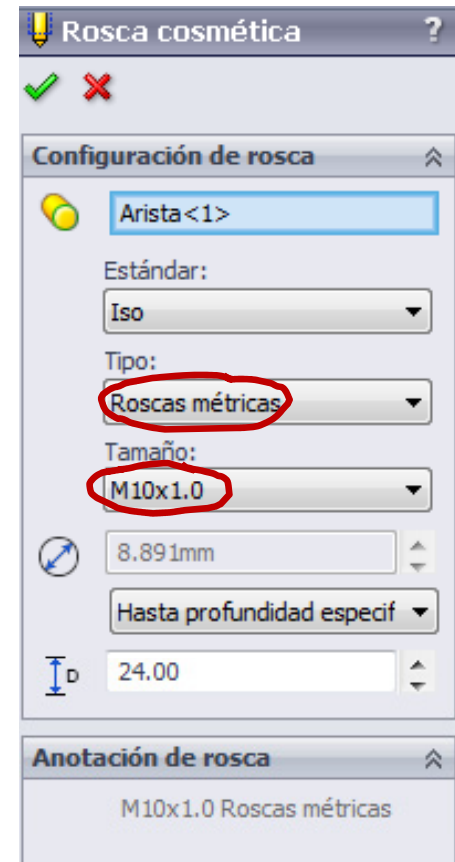


Ejecución: Extracción



Si se hubieran definido correctamente los parámetros de la rosca cosmética...

...se obtendría automáticamente el símbolo deseado



Enunciado

Estrategia

Ejecución

Represen.

Hoja

Extracción

Conclusiones

Ejecución: Extracción

Enunciado

Estrategia

Ejecución

Represen.

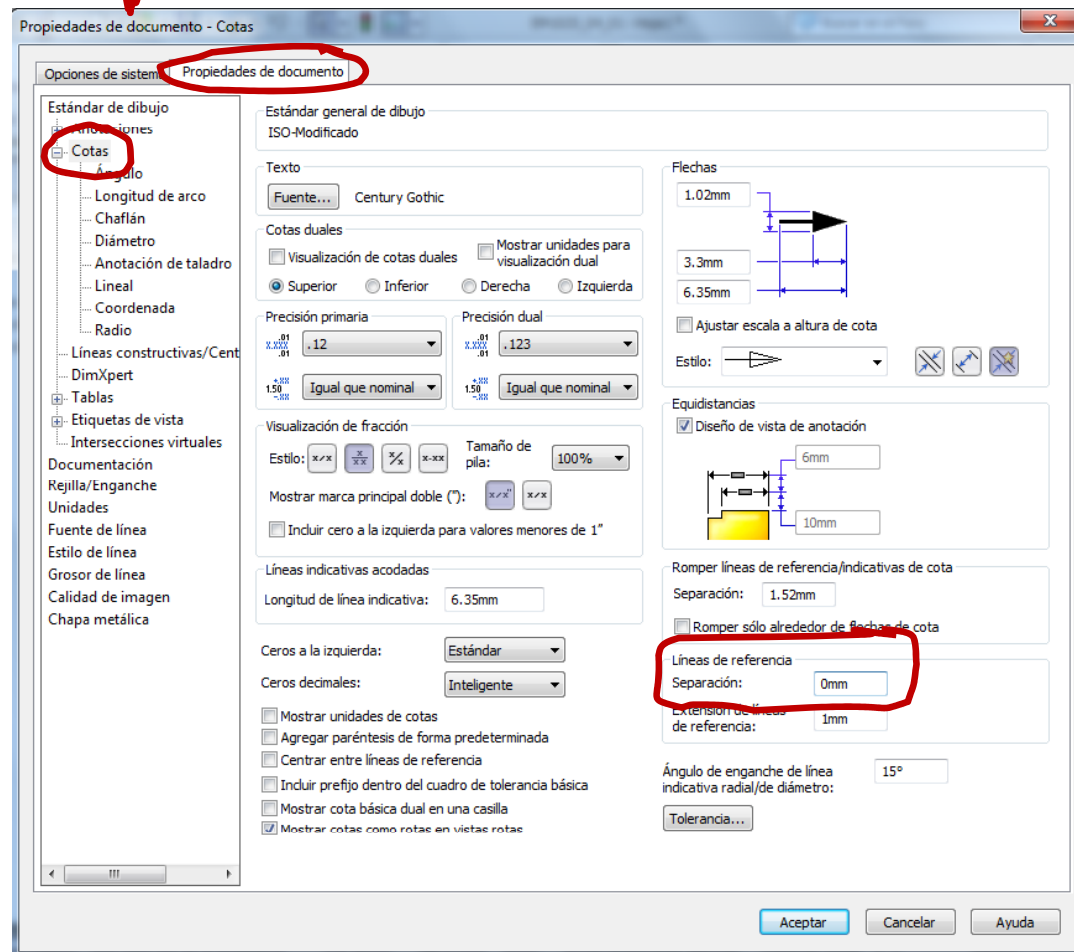
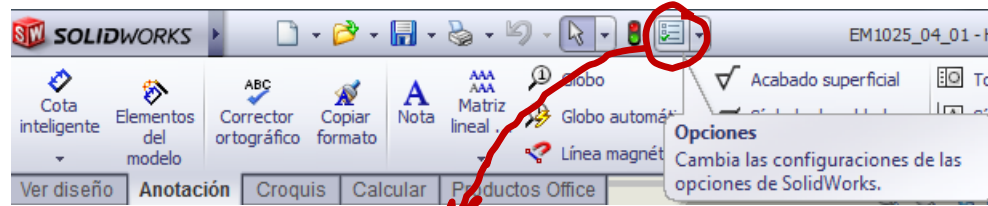
Hoja

Extracción

Conclusiones



¡No olvide ajustar el estilo de acotación a los criterios de las normas UNE!



Ejecución: Extracción

Enunciado

Estrategia

Ejecución

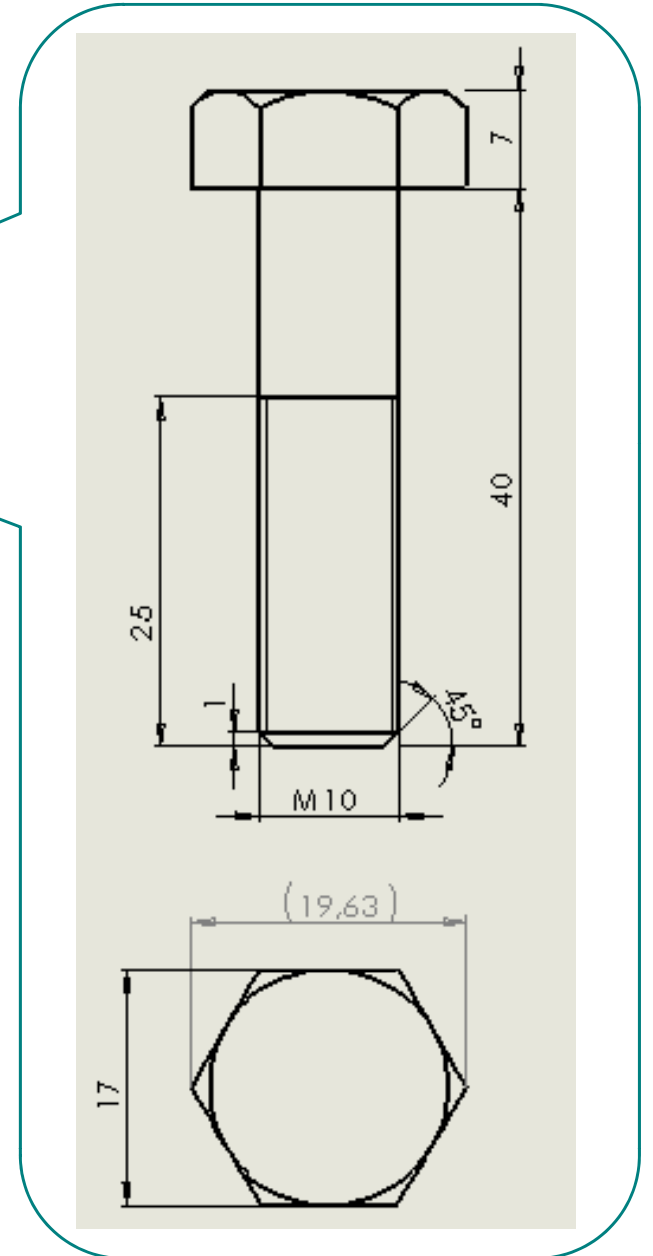
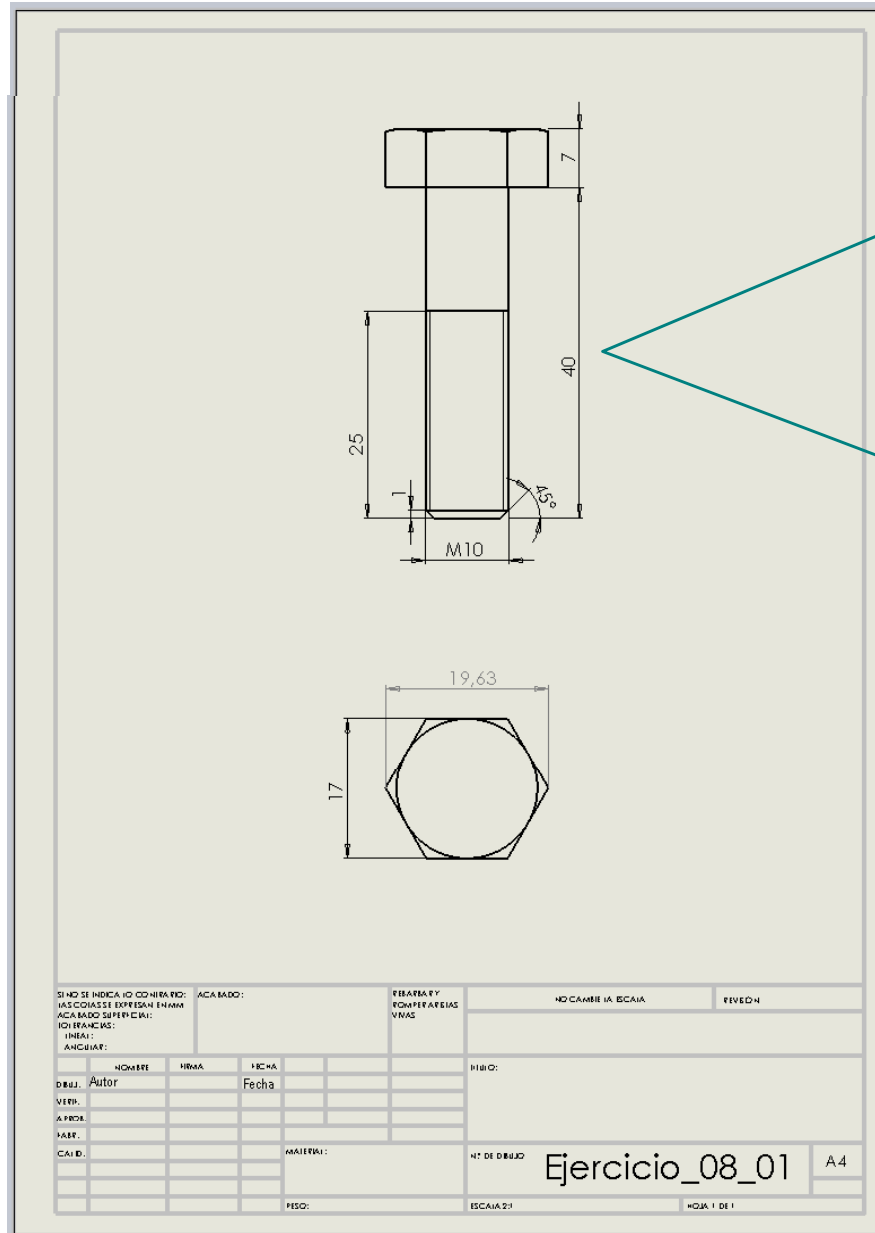
Represen.

Hoja

Extracción

Conclusiones

El plano resultante debe ser:



Conclusiones

Enunciado
Estrategia
Ejecución

Conclusiones

- 1 Hay que conocer los criterios de representación antes de obtener los planos

¡En los elementos estandarizados hay que consultar las normas correspondientes!

- 2 Los planos se extraen de forma guiada desde el modelo

¡El programa tiene un módulo específico para gestionar los planos!

- 3 El ejercicio muestra cómo se puede utilizar un formato de hoja predefinido

Se elige desde el directorio de formatos, y se complementa con las notas necesarias