



UNIVERSITAT
JAUME I

Departament
d'Enginyeria
Mecànica i
Construcció

Ejercicio 08.04

Plano de diseño del tapón regulador

Pedro Company
Carmen González

Enunciado

Enunciado

Estrategia

Ejecución

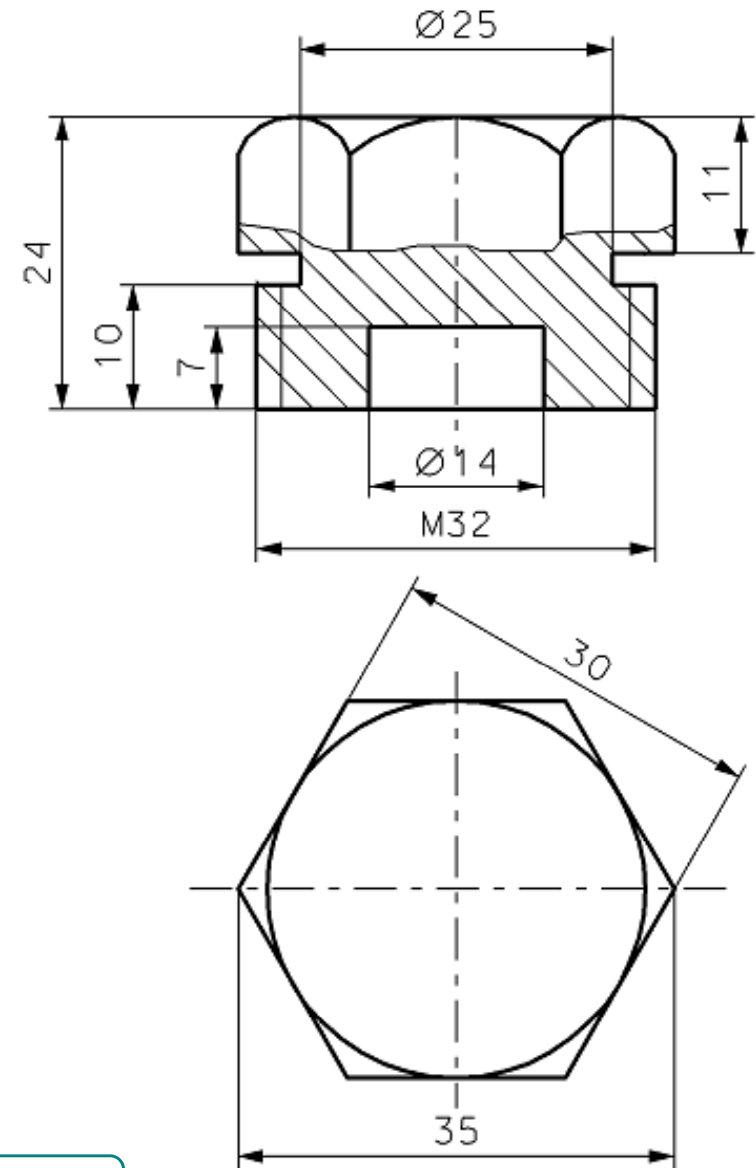
Conclusiones

Obtenga el plano de diseño normalizado del tapón regulador modelado en el ejercicio 07.04

Utilice la plantilla A4 Vertical UJI obtenida en el ejercicio 08.02

Configure previamente el estilo de representación para trabajar con normas DIN, pero cambiando las líneas de separación de las cotas, para que tengan una separación de 0 mm y una extensión de 2 mm.

Vea el anexo de "Configuración"



Estrategia

Enunciado

Estrategia

Ejecución

Conclusiones

Para resolver el ejercicio hay cuatro etapas:

1 Configure el estilo de representación DIN UJI

Configure las opciones de dibujo y guarde el resultado como plantilla reutilizable

2 Prepare la hoja

Configure y guarde el estilo de representación en una plantilla reutilizable

3 Inserte las vistas del modelo

Incluyendo cortes y cotas

4 Complete el plano de diseño

Ejecución: Plantilla

Enunciado

Estrategia

Ejecución

Plantilla

Formato

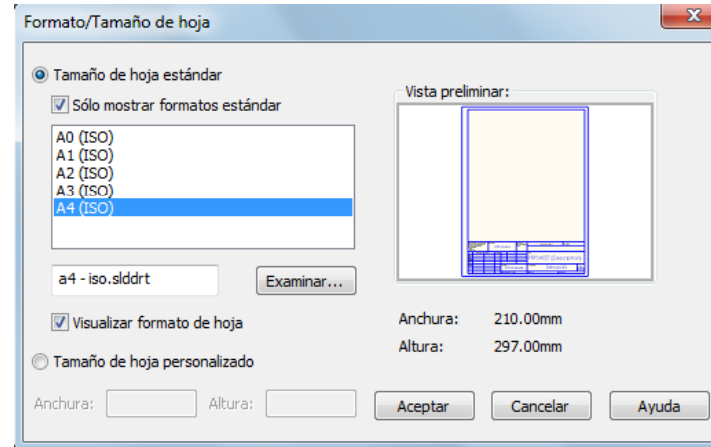
Extracción

Decoración

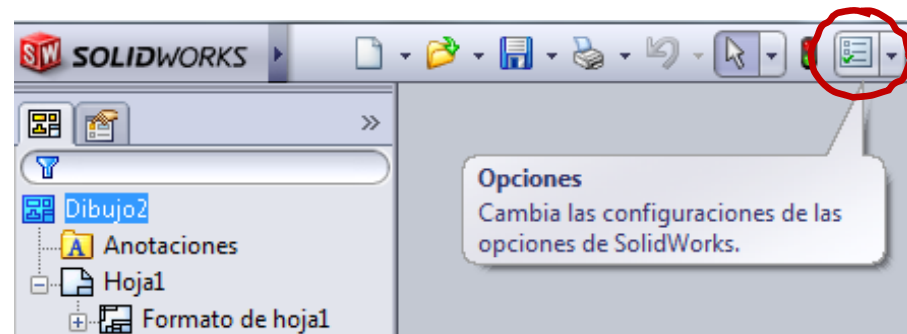
Conclusiones

↑ Para configurar el estilo DIN UJI:

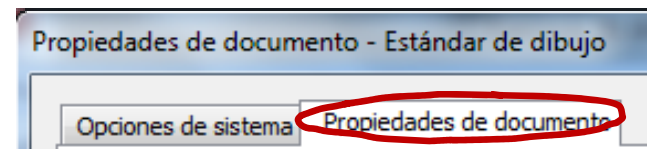
- ✓ Cree un nuevo dibujo
- ✓ Seleccione un formato cualquiera



- ✓ Active el cuadro de diálogo "opciones"



- ✓ Seleccione la pestaña de "Propiedades de documento"



Ejecución: Plantilla

Enunciado

Estrategia

Ejecución

Plantilla

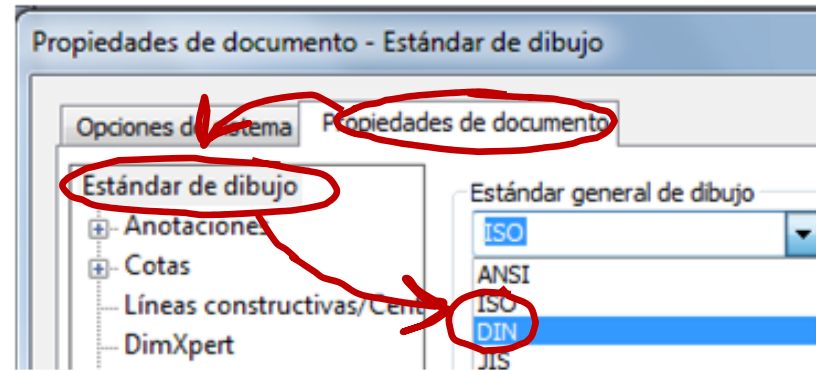
Formato

Extracción

Decoración

Conclusiones

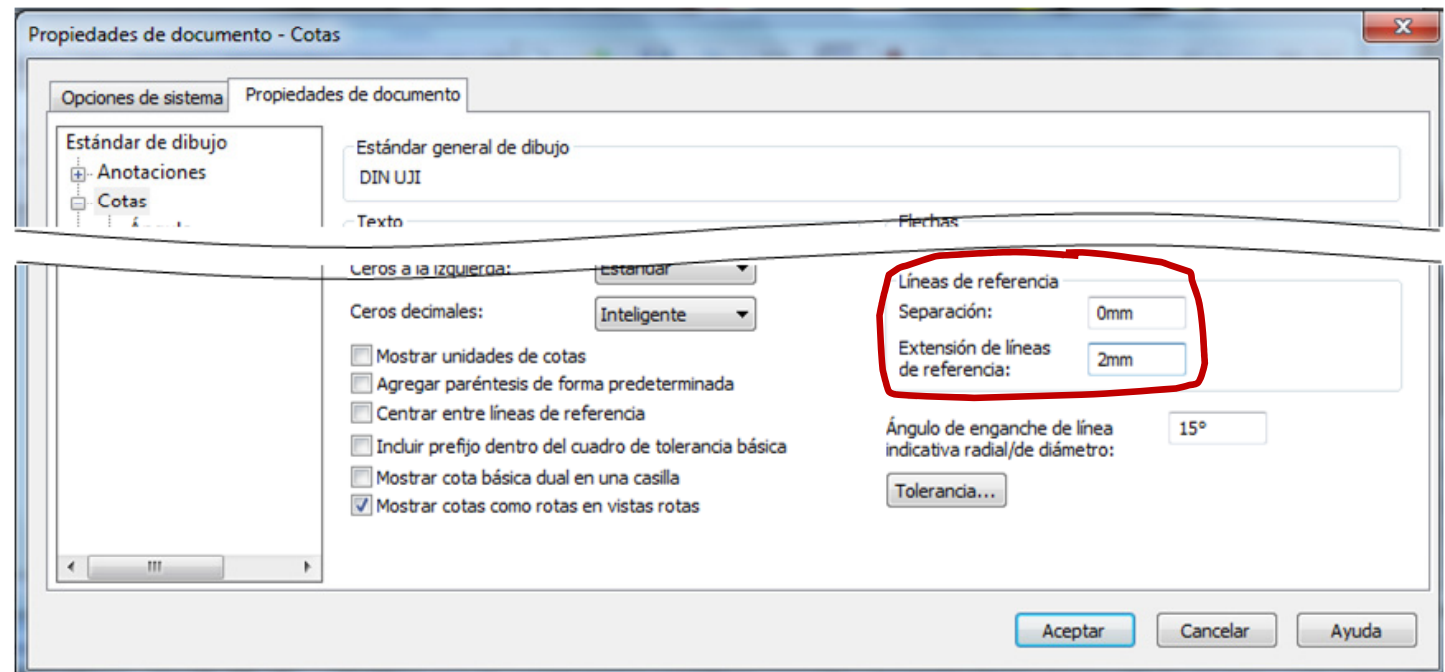
- ✓ Seleccione el estándar de dibujo DIN



- ✓ Modifique todas las opciones necesarias

- ✓ Seleccione "Cotas"

- ✓ Modifique la separación y la extensión de las líneas de referencias



Ejecución: Plantilla

✓ Guarde la configuración en un estilo propio

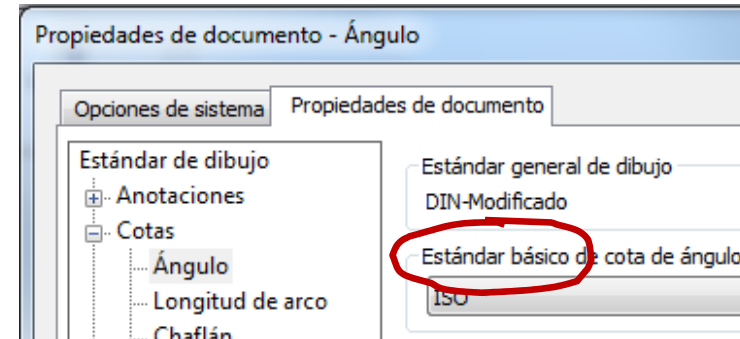
✓ Cree un estilo “DIN Modificado”

✓ Seleccione “Cotas”

✓ Seleccione “Ángulo”

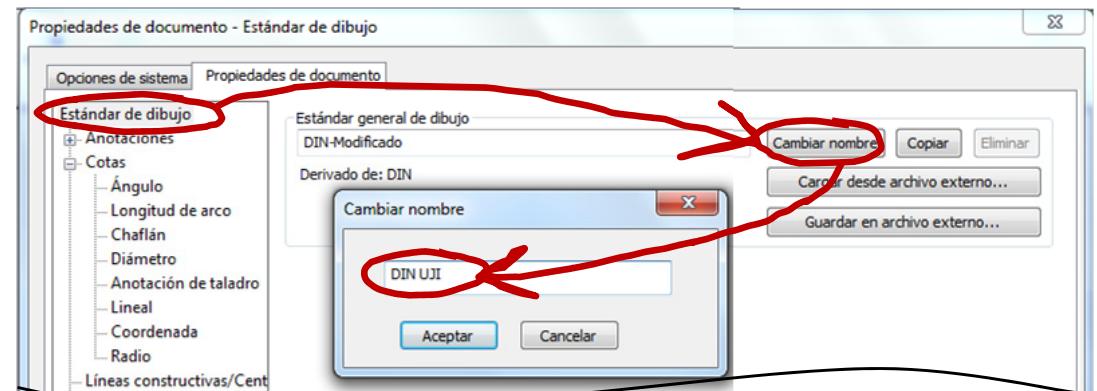
✓ Cambie el estándar básico a ISO

✓ Restaure el estándar básico a DIN

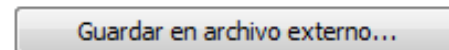


✓ Seleccione “Estándar de dibujo”

✓ Cambie el nombre de “DIN Modificado” a “DIN UJI”



✓ Guarde “en archivo externo”



Enunciado

Estrategia

Ejecución

Plantilla

Formato

Extracción

Decoración

Conclusiones

Ejecución: Formato

Enunciado

Estrategia

Ejecución

Plantilla

Formato

Extracción

Decoración

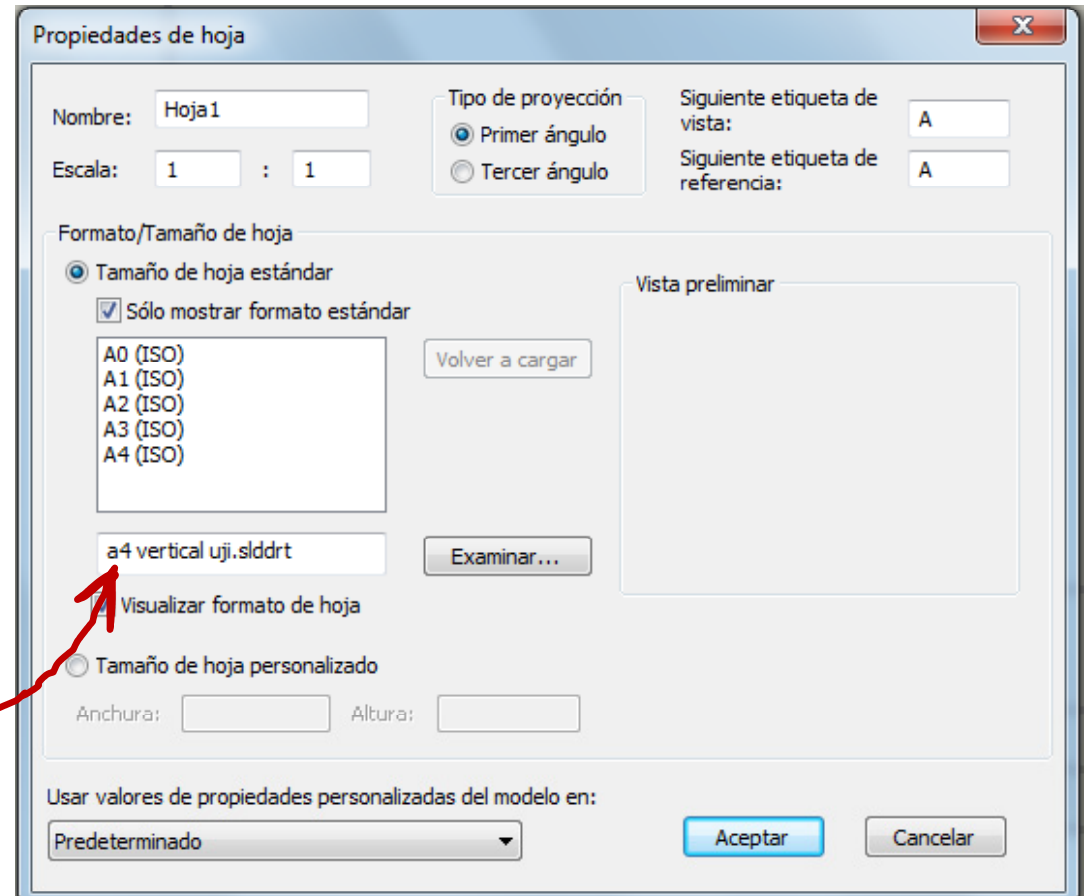
Conclusiones

2 Para preparar la hoja:

✓ Copie el fichero plantilla “A4 Vertical UJI” del ejercicio 08.02 en la carpeta donde tenga el modelo del tapón

✓ Ejecute el módulo de dibujo

✓ Seleccione el formato



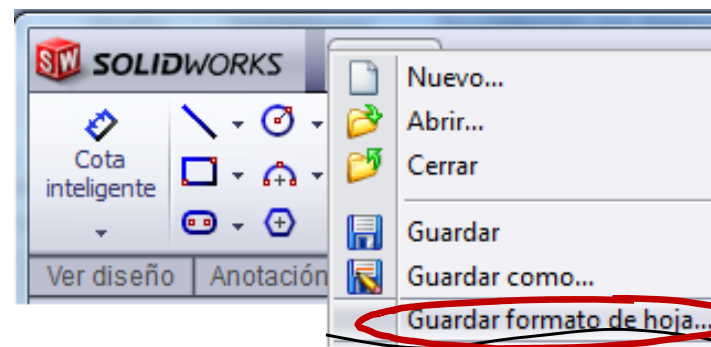
Ejecución: Formato

✓ Modifique los rótulos que sea necesario actualizar

Observaciones		Título: Despiece tornillo de joyero ANILLO DE FIJACIÓN		Plano n°: c1.e27
				Hoja n°: 4 de 4
Escala 1:1	Un. dim. mm		Dirigido por:	Fecha:
			Comprobado por:	Fecha:

Observaciones		Título: Despiece tornillo de joyero ANILLO DE FIJACIÓN		Plano n°:
				Hoja n°: 4 de 4
Escala 1:1	Un. dim. mm		Dirigido por:	Fecha:
			Comprobado por:	Fecha:

✓ Guarde la plantilla modificada



Observaciones		Título: Dibujo1		Plano n°:
				Hoja n°:
Escala 1:1	Un. dim. mm		Dirigido por:	Fecha:
			Comprobado por:	Fecha:

Enunciado

Estrategia

Ejecución

Plantilla

Formato

Extracción

Decoración

Conclusiones

Ejecución: Formato

Enunciado

Estrategia

Ejecución

Plantilla

Formato

Extracción

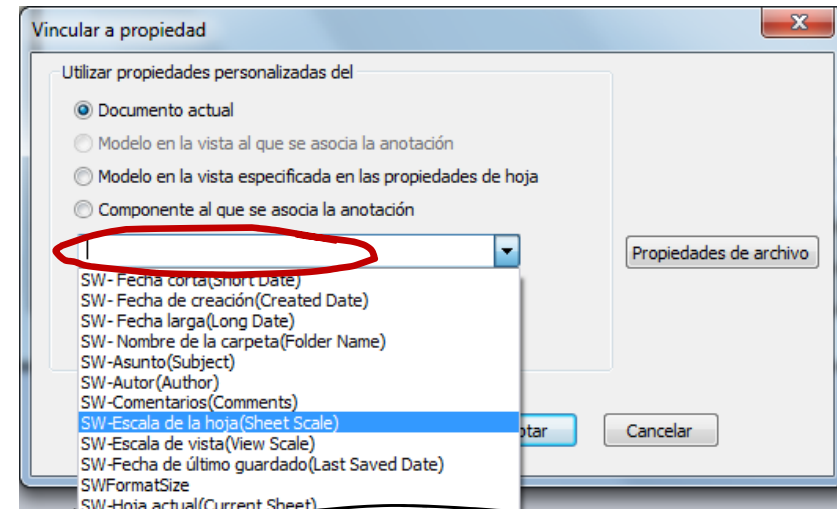
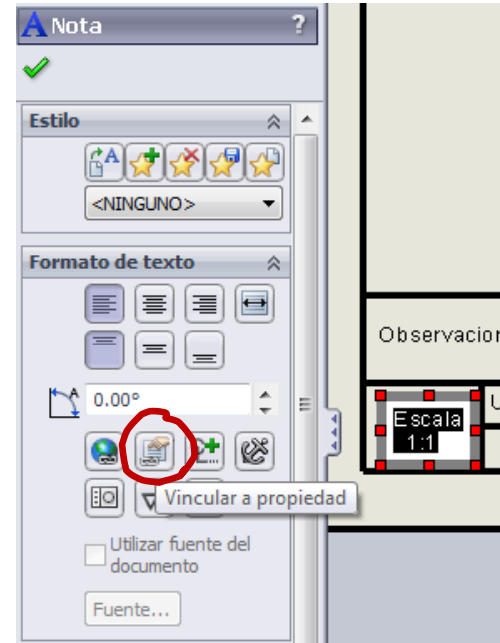
Decoración

Conclusiones



Puede vincular la escala con la escala del modelo:

- ✓ Conmute al modo “Editar formato de hoja”
- ✓ Seleccione el rótulo que quiera vincular
- ✓ Seleccione “Vincular a propiedad”
- ✓ Seleccione la propiedad deseada



Ejecución: Formato

También puede vincular el título al nombre del fichero:

Enunciado

Estrategia

Ejecución

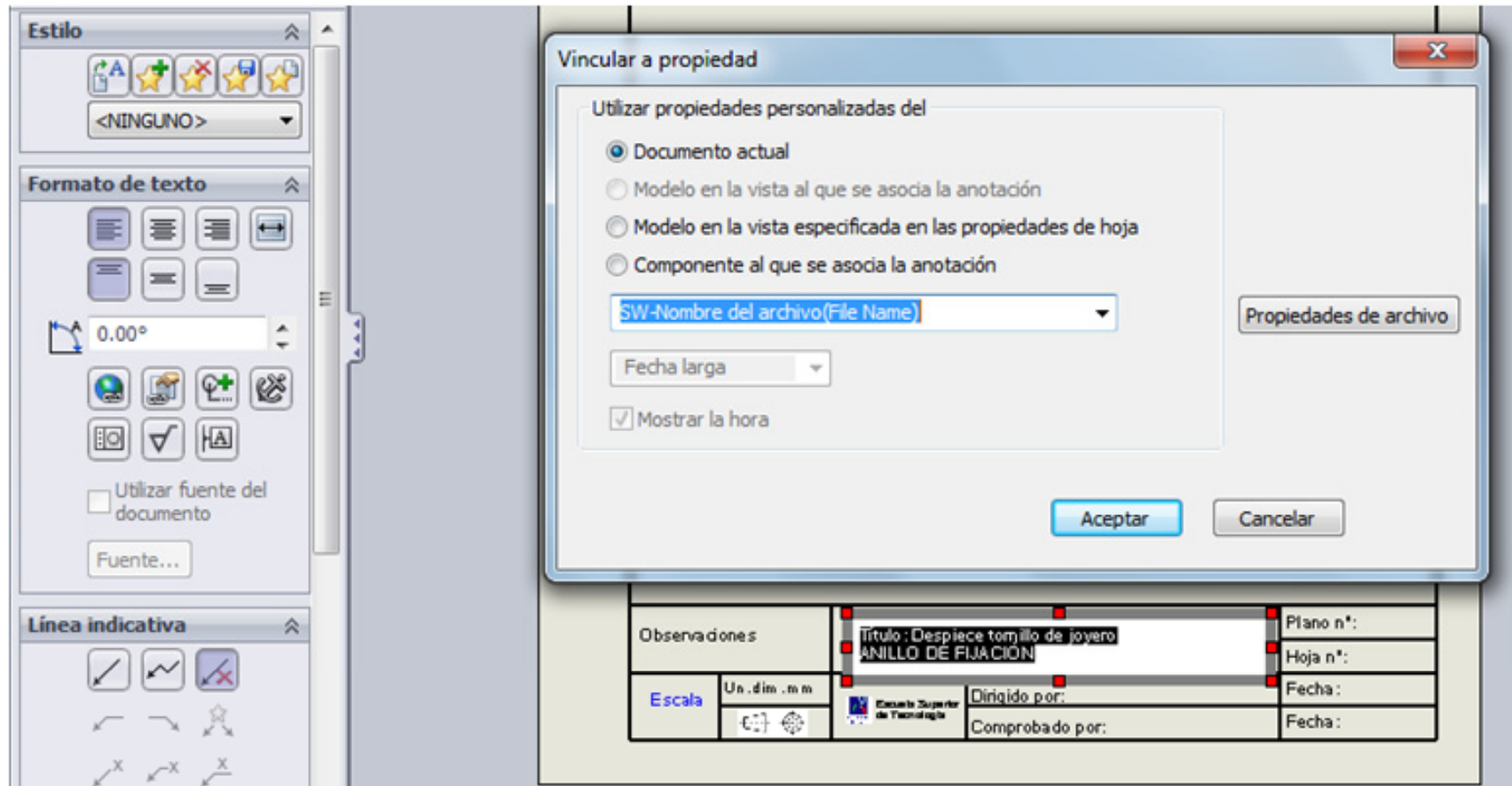
Plantilla

Formato

Extracción

Decoración

Conclusiones



Ejecución: Formato

Enunciado

Estrategia

Ejecución

Plantilla

Formato

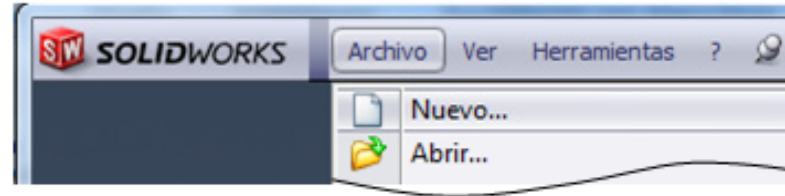
Extracción

Decoración

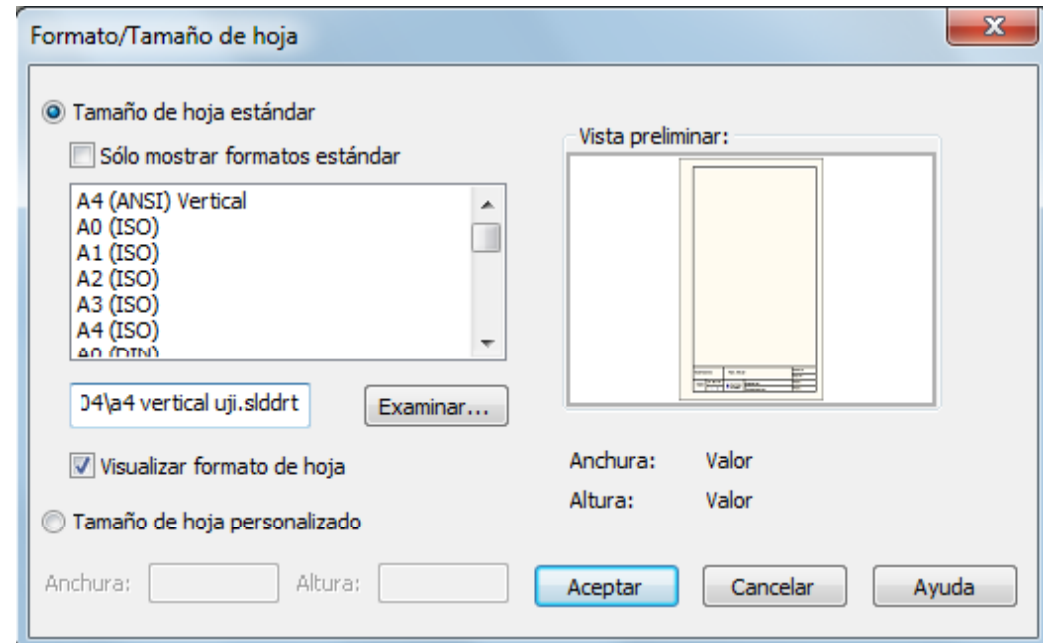
Conclusiones

Complete el proceso utilizando la plantilla y el formato para iniciar un **nuevo dibujo**

✓ Cree un nuevo dibujo



✓ Seleccione el formato A4 Vertical UJI



Ejecución: Formato

Enunciado

Estrategia

Ejecución

Plantilla

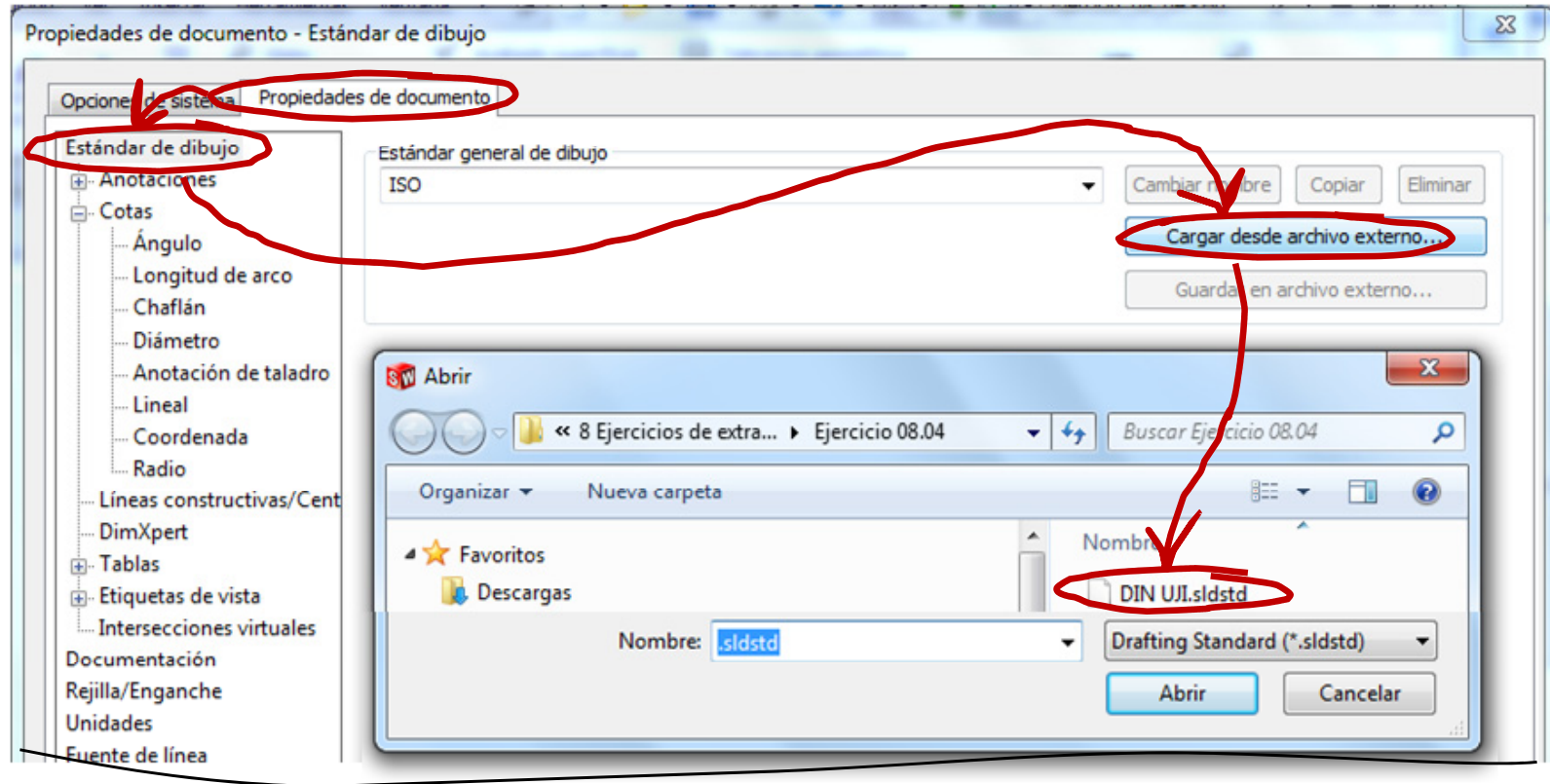
Formato

Extracción

Decoración

Conclusiones

✓ Cargue el estilo de dibujo DIN UJI



Ejecución: Extracción

Enunciado

Estrategia

Ejecución

Plantilla

Formato

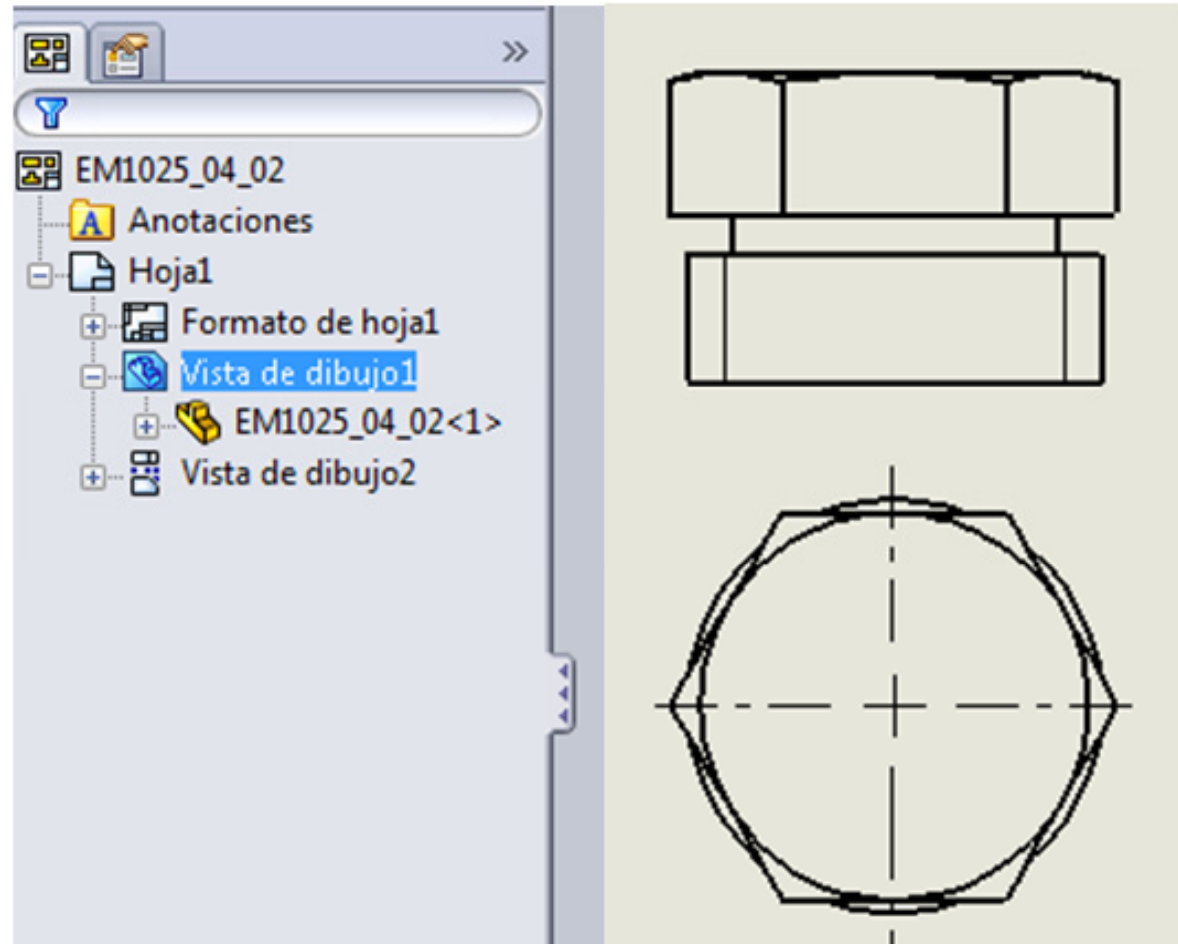
Extracción

Decoración

Conclusiones

3 Para insertar vistas:

- ✓ Seleccione el fichero que contiene el modelo
- ✓ Sitúe la vista principal sobre el formato A4
- ✓ Añada la planta



Ejecución: Extracción

Enunciado

Estrategia

Ejecución

Plantilla

Formato

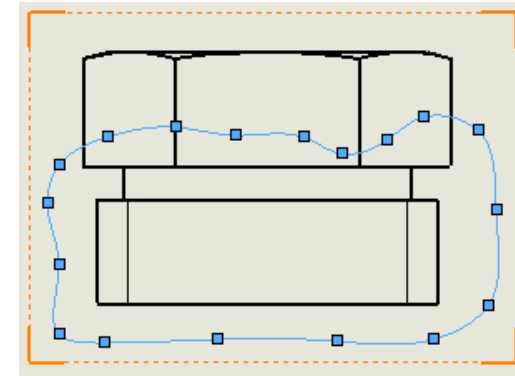
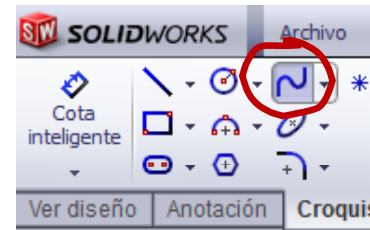
Extracción

Decoración

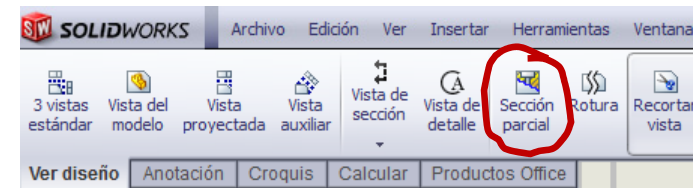
Conclusiones

✓ Añada un **corte local**

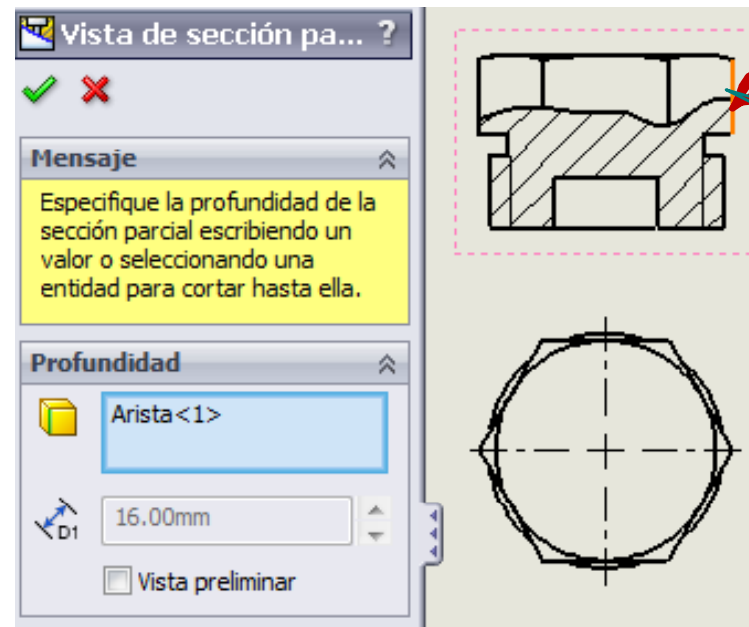
✓ Dibuje un spline envolviendo la zona a cortar



✓ Seleccione "Sección parcial"



✓ Señale un elemento geométrico para indicar la profundidad del corte



El plano de corte será paralelo al plano del alzado y contendrá a la arista señalada

Ejecución: Extracción

Enunciado

Estrategia

Ejecución

Plantilla

Formato

Extracción

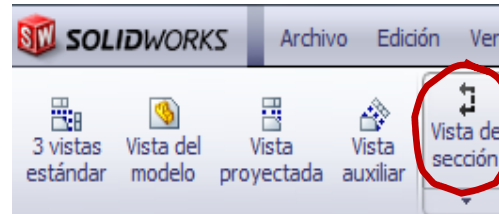
Decoración

Conclusiones

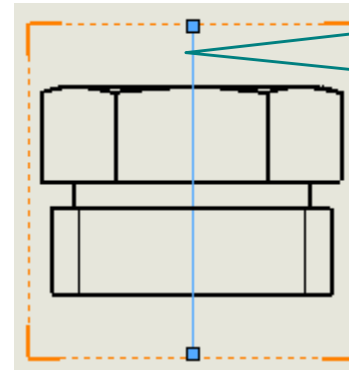


Una alternativa al corte local es añadir un perfil cortado:

✓ Seleccione “vista de sección”

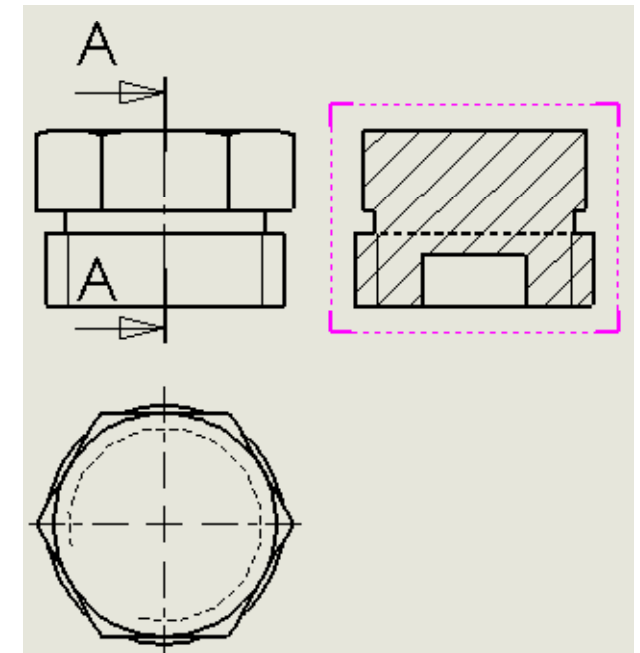


✓ Dibuje la línea de sección en el alzado



Utilice los comandos del menú CROQUIS para dibujar y restringir la línea

✓ Coloque la vista cortada



Ejecución: Extracción

Enunciado

Estrategia

Ejecución

Plantilla

Formato

Extracción

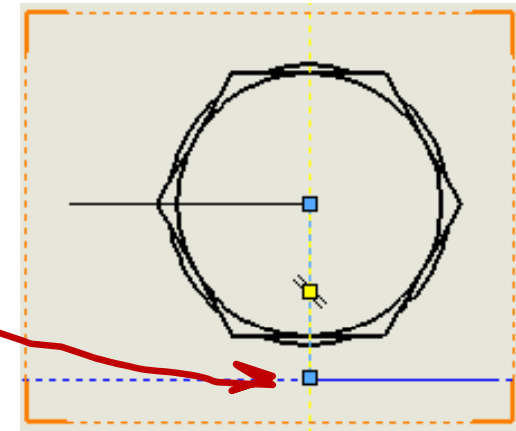
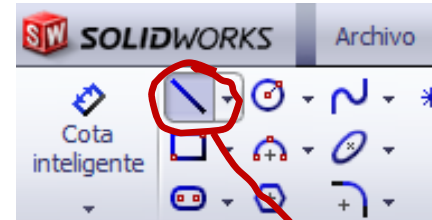
Decoración

Conclusiones



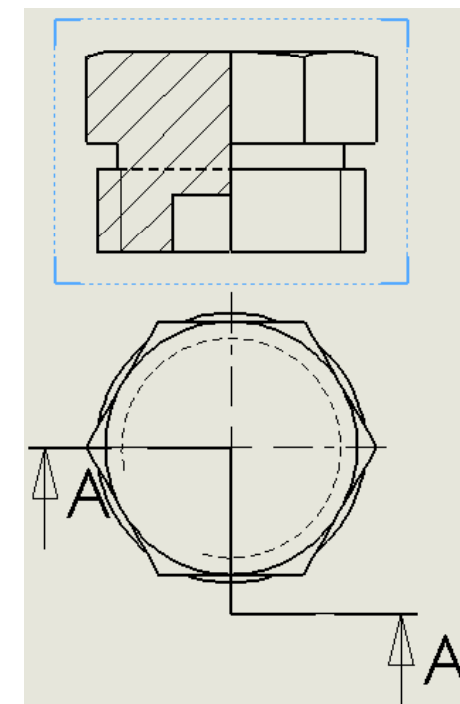
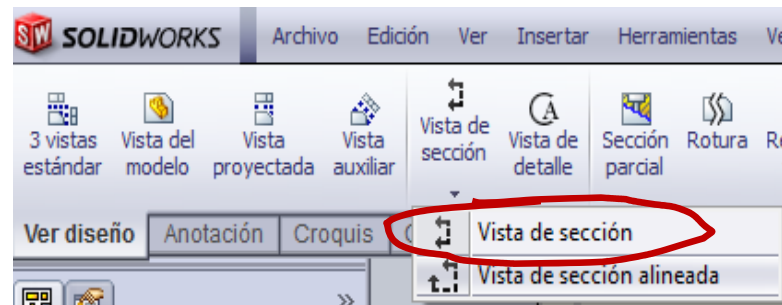
Es mejor una semivista-semicorte en lugar del alzado y el perfil cortado

✓ Extraiga la planta



✓ Dibuje la traza de un semicorte en la planta

✓ Realice una "vista de sección"



Ejecución: Decoración

Enunciado

Estrategia

Ejecución

Plantilla

Formato

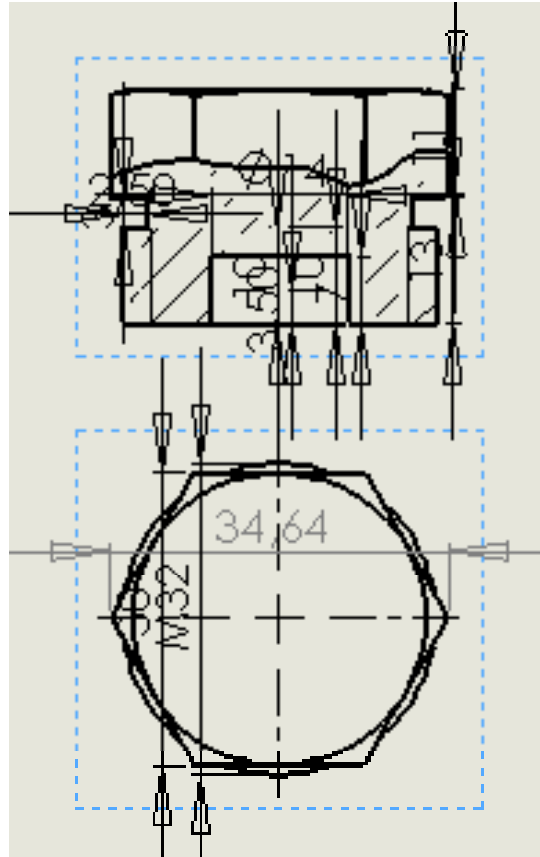
Extracción

Decoración

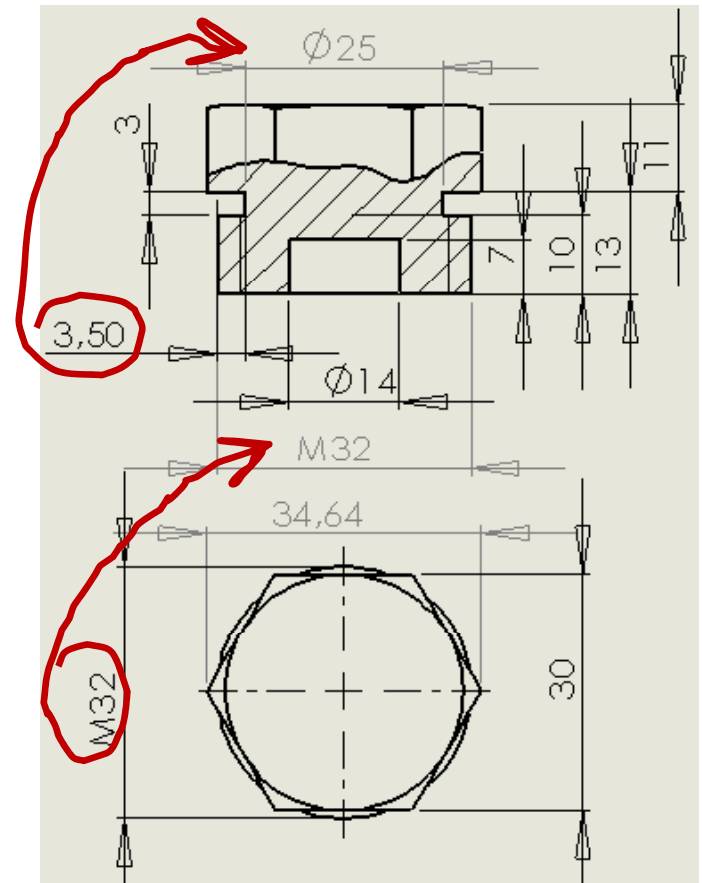
Conclusiones

4 Para completar el plano de diseño :

✓ Importe las restricciones dimensionales del modelo como cotas del plano



✓ Edite las cotas hasta que sea un plano de diseño correctamente normalizado



Ejecución: Decoración

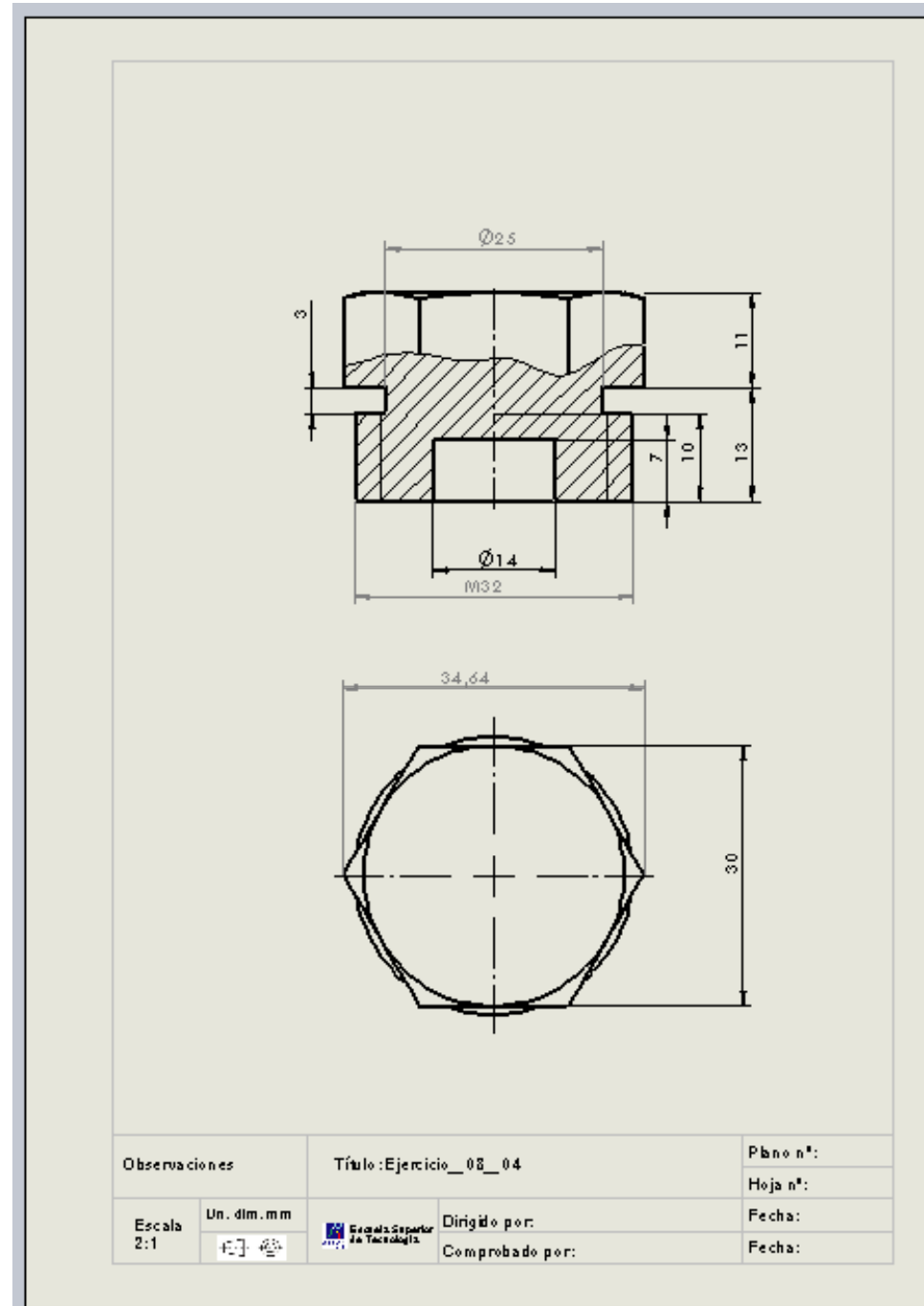
Enunciado

Estrategia

Ejecución

Conclusiones

El resultado final es el plano pedido:



Conclusiones

Enunciado
Estrategia
Ejecución

Conclusiones

- 1 El estilo de los planos se puede configurar y guardar como plantilla

¡Así se evita tener que configurar el estilo para cada plano!

- 2 Las plantillas de los formatos pueden contener campos que se actualizan automáticamente a partir de información del modelo

- 3 Los cortes se obtienen de forma guiada, a partir del modelo

¡El programa tiene un módulo específico para gestionar los cortes!

- 4 Para obtener los cortes, hay que dibujar las líneas auxiliares primero

Trazas, contornos, etc.