



UNIVERSITAT  
JAUME I

Departament  
d'Enginyeria  
Mecànica i  
Construcció

# Ejercicio 12.01

## Plano de regleta de conexión

Pedro Company  
Carmen González

# Enunciado

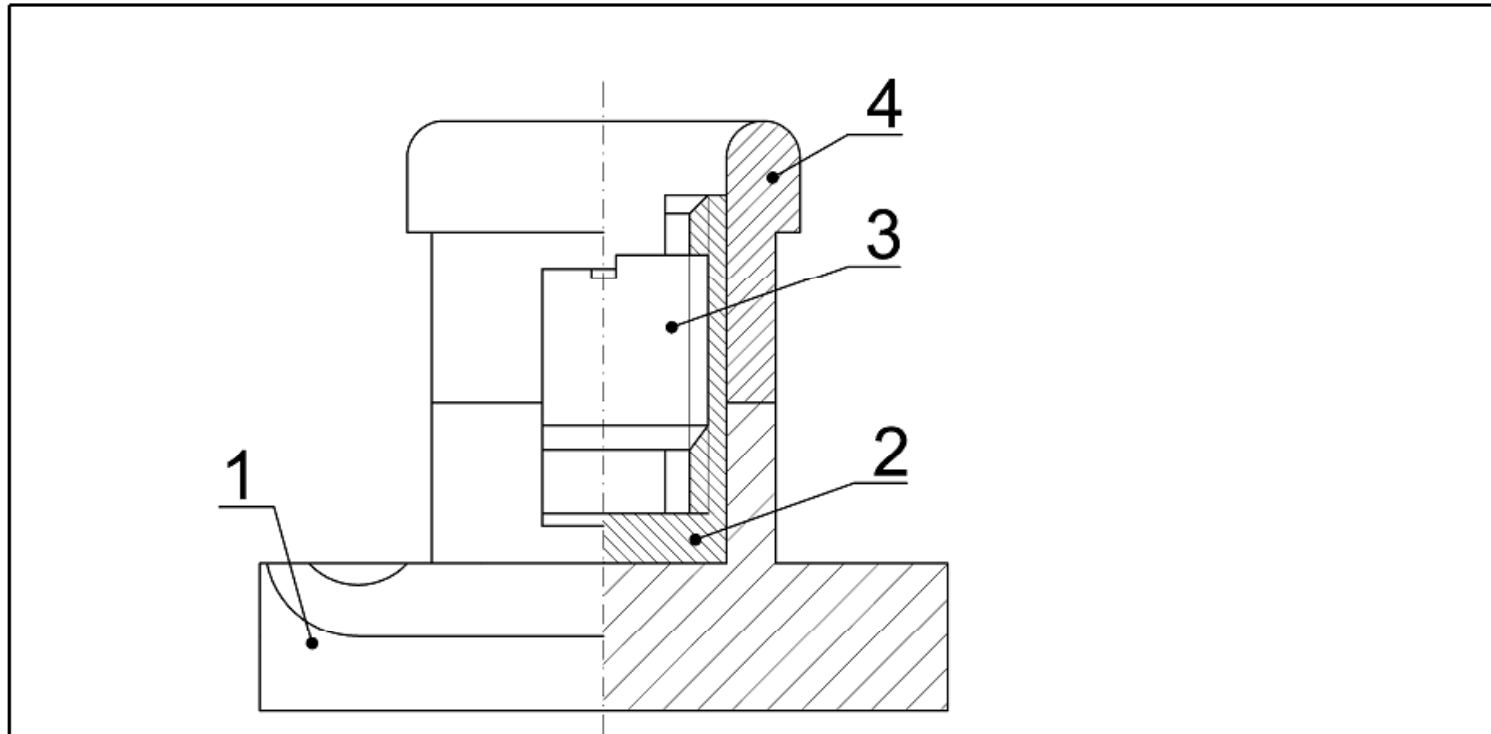
## Enunciado

Estrategia

Ejecución

Conclusiones

Obtenga el plano de diseño normalizado del conjunto regleta de conexión, modelado en el ejercicio 09.01



1	Tapón	4	PVC
1	Tornillo de conexión	3	Bronce
1	Tuerca de conexión	2	Bronce
1	Base	1	PVC
Nº piezas	Denominación	Marca	Observaciones
Observaciones		Título: REGLETA DE CONEXIONES	
		Plano nº: c1.e06	
		Hoja nº: 1 de 4	
Escala	Un. dim. mm	Dibujado por:	Fecha:
4:1		Comprobado por:	Fecha:

Enunciado

**Estrategia**

Ejecución

Conclusiones

## ✓ Configure la hoja

- ✓ La regleta puede representarse a escala 4:1 en un formato A4 horizontal
- ✓ Obtenga el formato horizontal a partir del formato obtenido en el ejercicio 08.02

## ✓ Extraiga la semivista-semicorte del enunciado

- ✓ Extraiga una vista en planta
- ✓ Dibuje la traza del corte
- ✓ Obtenga el alzado cortado
- ✓ Oculte la planta

## ✓ Añada las marcas y la lista de piezas

- ✓ Extraiga la lista de piezas
- ✓ Configure la lista extraída
- ✓ Añada las marcas

# Ejecución: Formato

Enunciado

Estrategia

Ejecución

Formato

Vistas

Marcas

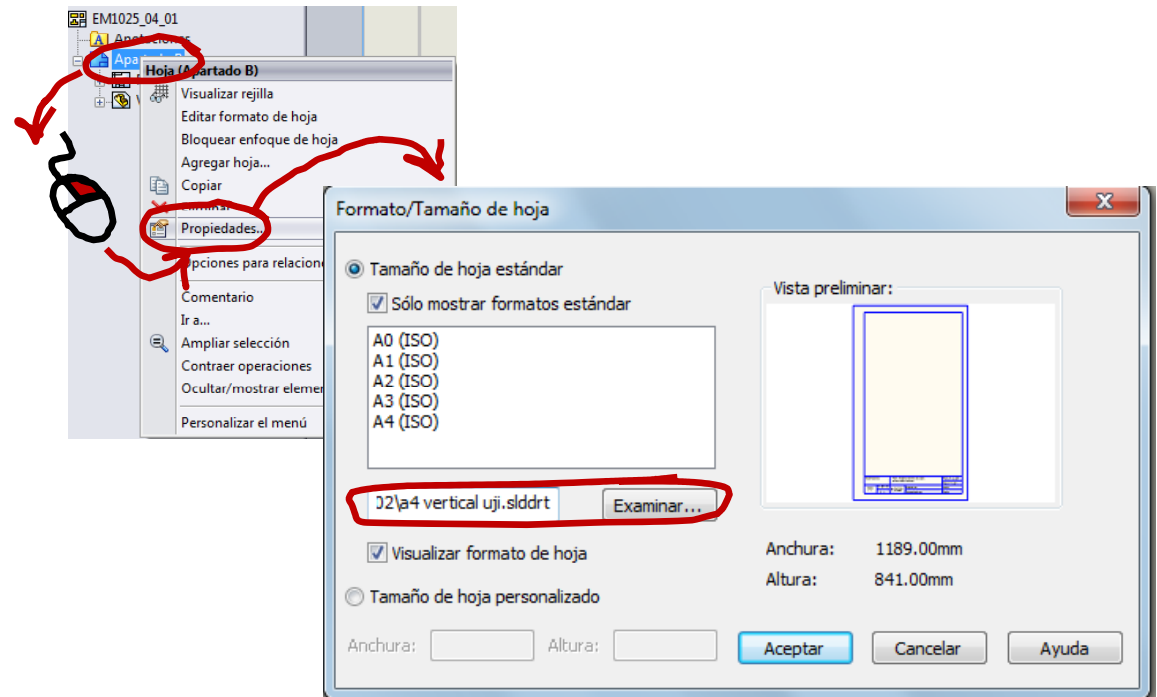
Conclusiones

Para configurar la hoja:

- ✓ Ejecute el **módulo** de dibujo



- ✓ Seleccione el formato A4 Vertical UJI obtenido en el ejercicio 08.02



- ✓ Edite el cuadro y el recuadro
- ✓ Modifique el tamaño de la hoja
- ✓ Guarde la hoja modificada

# Ejecución: Formato

Enunciado

Estrategia

**Ejecución**

**Formato**

Vistas

Marcas

Conclusiones



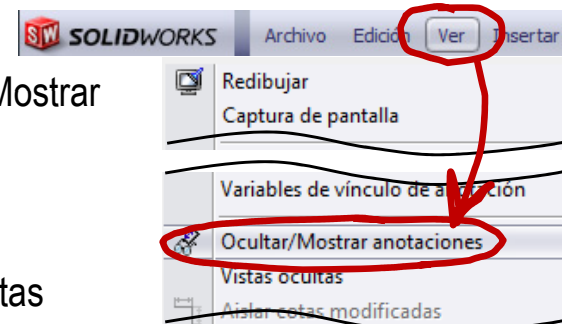
Para editar el cuadro y el recuadro:

✓ Conmute al modo “Editar formato de hoja”

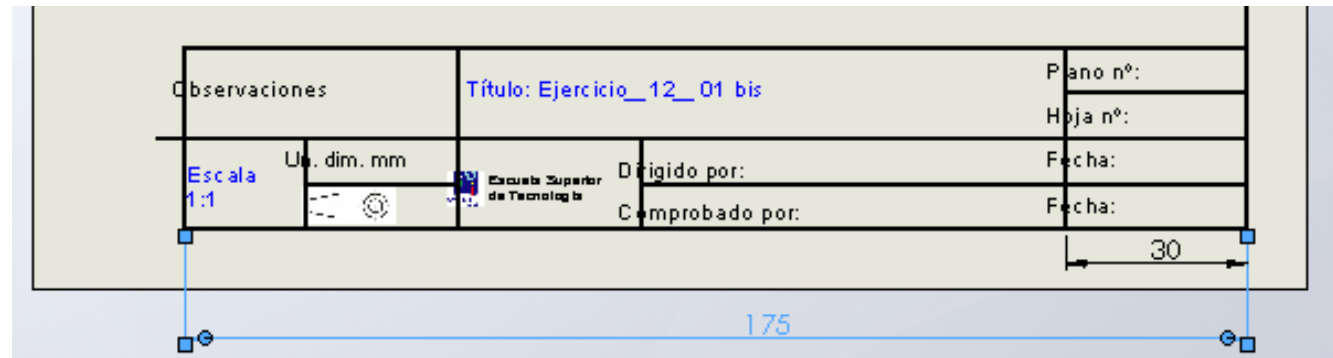
✓ Modifique cotas previas, si es necesario

✓ Active “Ocultar/Mostrar anotaciones”

✓ Modifique las cotas



✓ Añada las cotas necesarias para volver a restringir el cuadro de rotulación



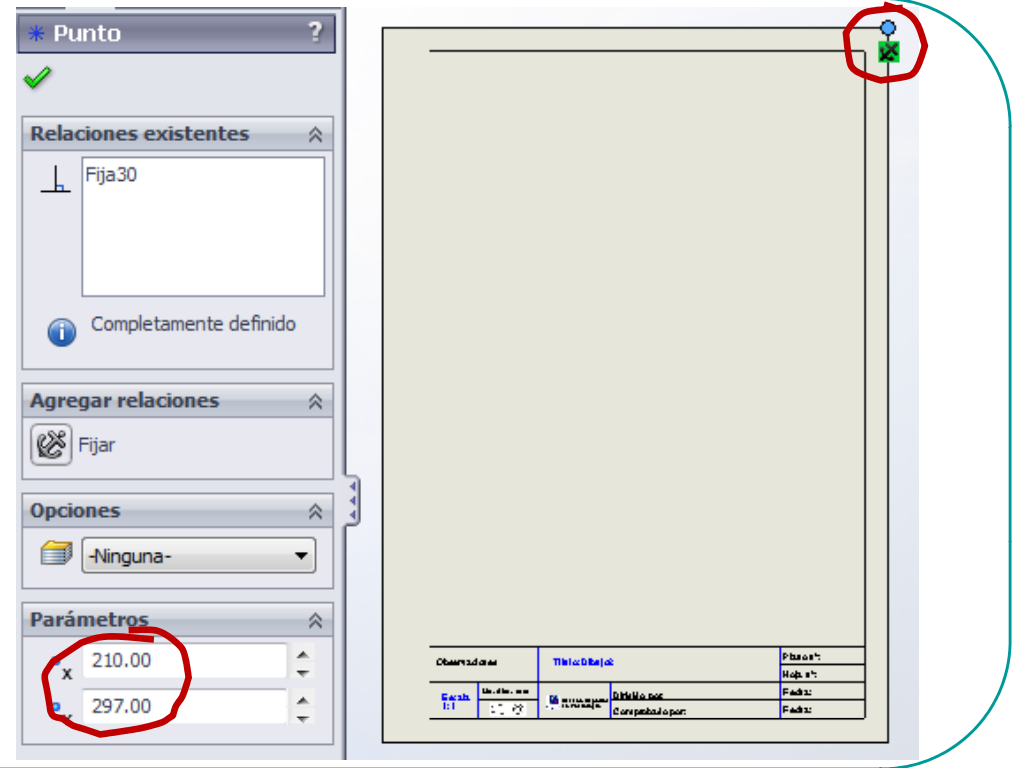
# Ejecución: Formato

- Enunciado
- Estrategia
- Ejecución**
- Formato
- Vistas
- Marcas
- Conclusiones

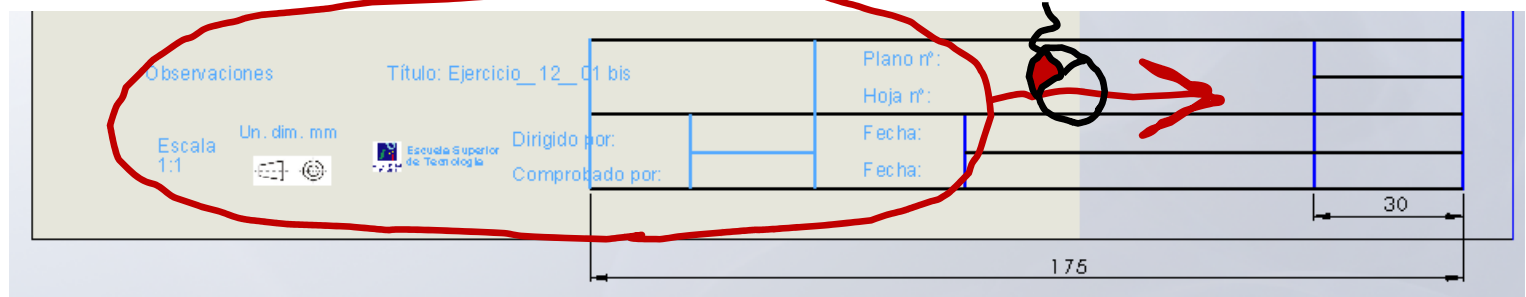
✓ Modifique el recuadro

✓ Elimine la restricción del vértice superior derecho

✓ Añada una nueva restricción



✓ Desplace los textos hasta colocarlos en la nueva ubicación cuadro de rotulación



✓ Conmute al modo "Editar hoja"

# Ejecución: Formato

Enunciado

Estrategia

Ejecución

Formato

Vistas

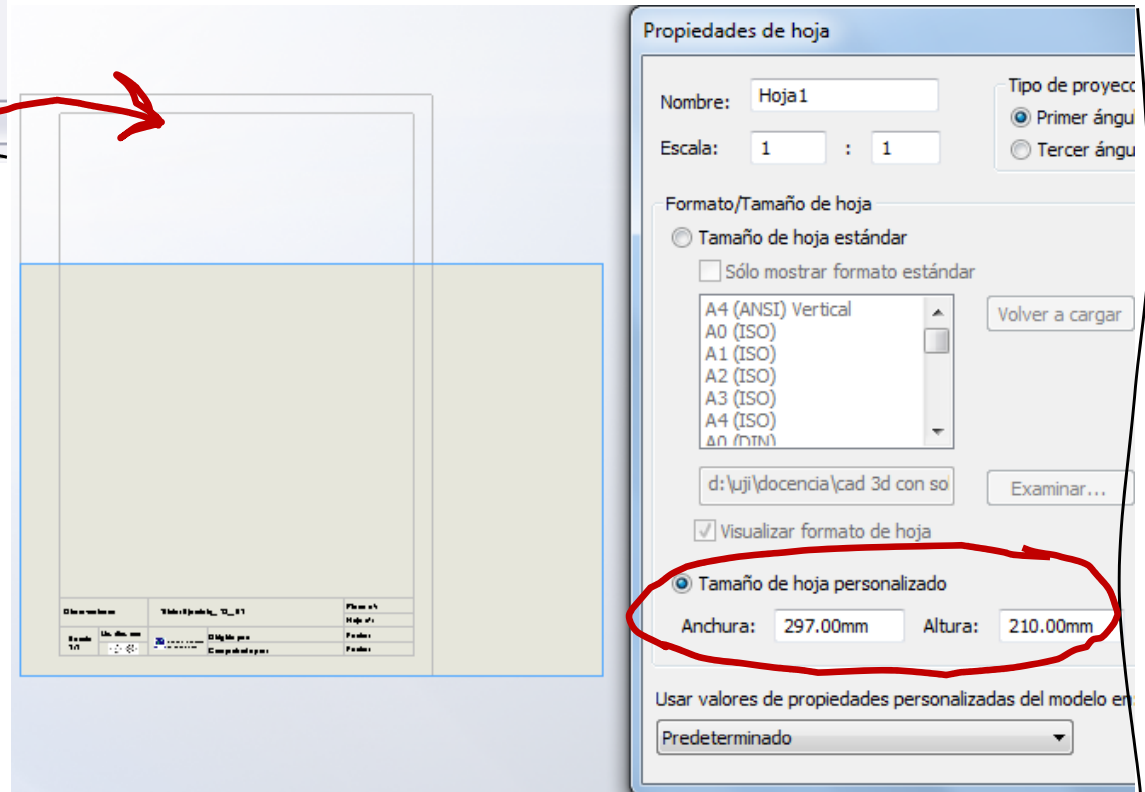
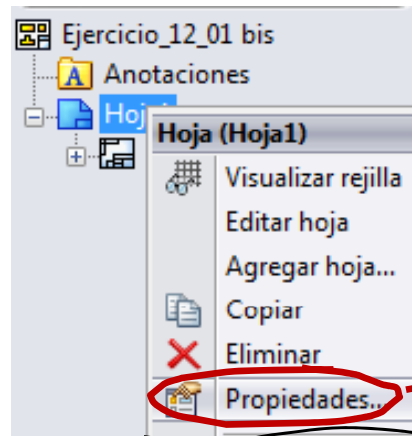
Marcas

Conclusiones



Para modificar el tamaño de la hoja:

✓ Cambie las dimensiones de la hoja de 210 x 297 a 297 x 210



Enunciado

Estrategia

**Ejecución**

Formato

**Vistas**

Marcas

Conclusiones

Para crear el alzado cortado:

- 1 Extraiga una vista en planta
- 2 Dibuje la traza del corte
- 3 Obtenga el alzado cortado
- 4 Oculte la planta
- 5 Retoque la vista cortada



# Ejecución: Vistas

Enunciado

Estrategia

**Ejecución**

Formato

**Vistas**

Marcas

Conclusiones

1 Extraiga la planta del ensamblaje del ejercicio 09.01

✓ Inicie un dibujo nuevo con el formato "A4 horizontal UJI"

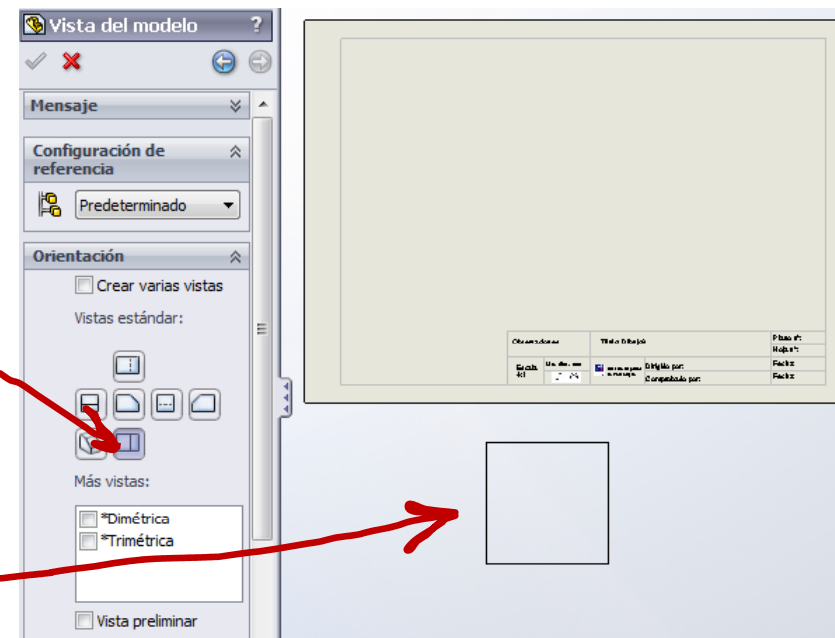
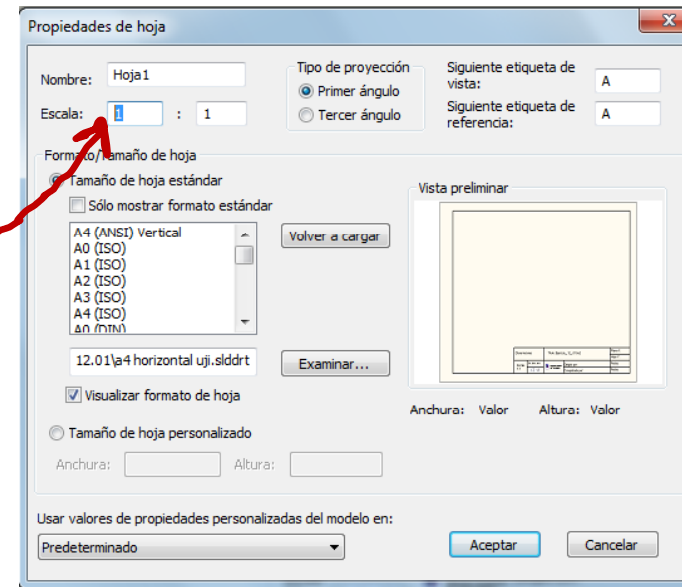
✓ Modifique la escala a 4:1

✓ Seleccione "Vista de modelo"

✓ Seleccione el fichero del ensamblaje 09.01

✓ Seleccione la vista en planta

✓ Coloque la vista **debajo** del formato



# Ejecución: Vistas

Enunciado

Estrategia

**Ejecución**

Formato

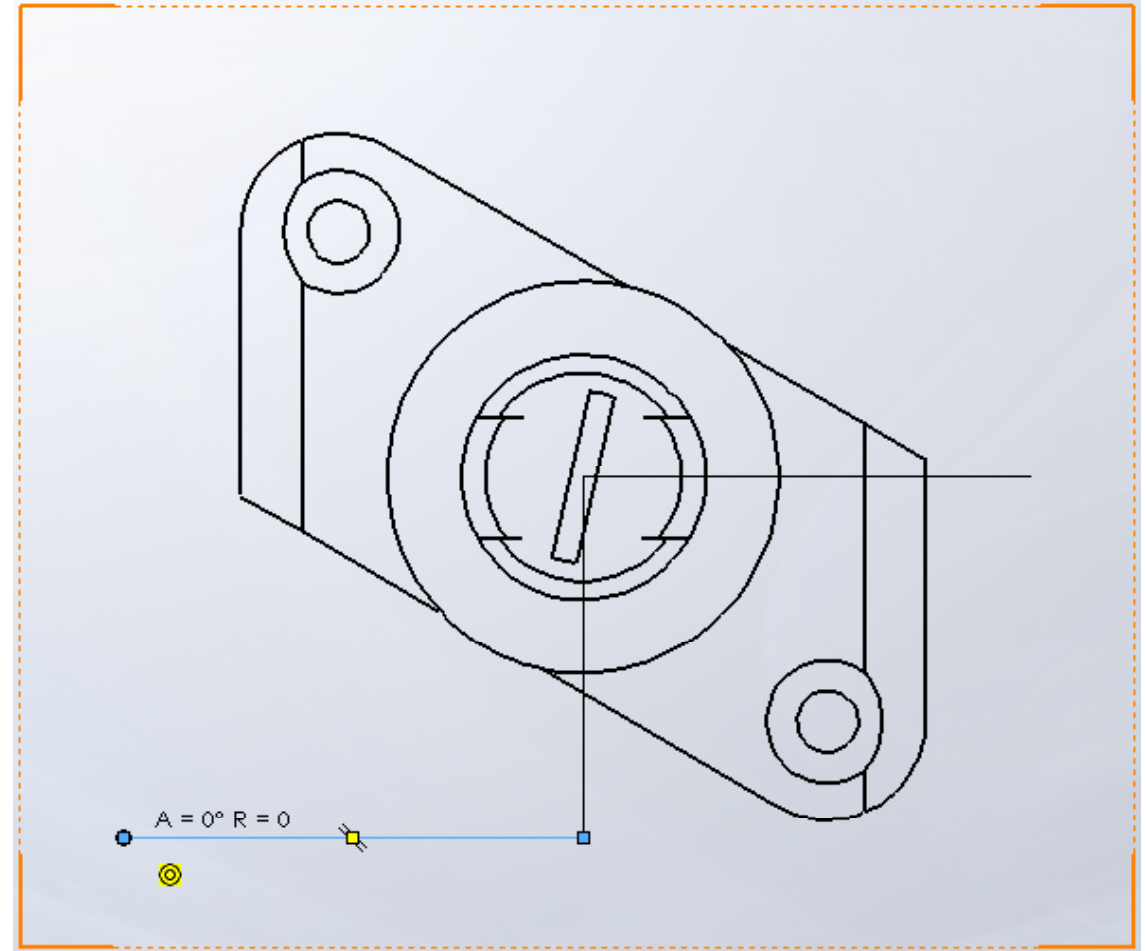
**Vistas**

Marcas

Conclusiones

2 Dibuje la traza del corte:

- ✓ Seleccione “Línea” en el menú de croquis
- ✓ Dibuje cuatro líneas consecutivas formando un escalón que pase por el centro



# Ejecución: Vistas

Enunciado

Estrategia

Ejecución

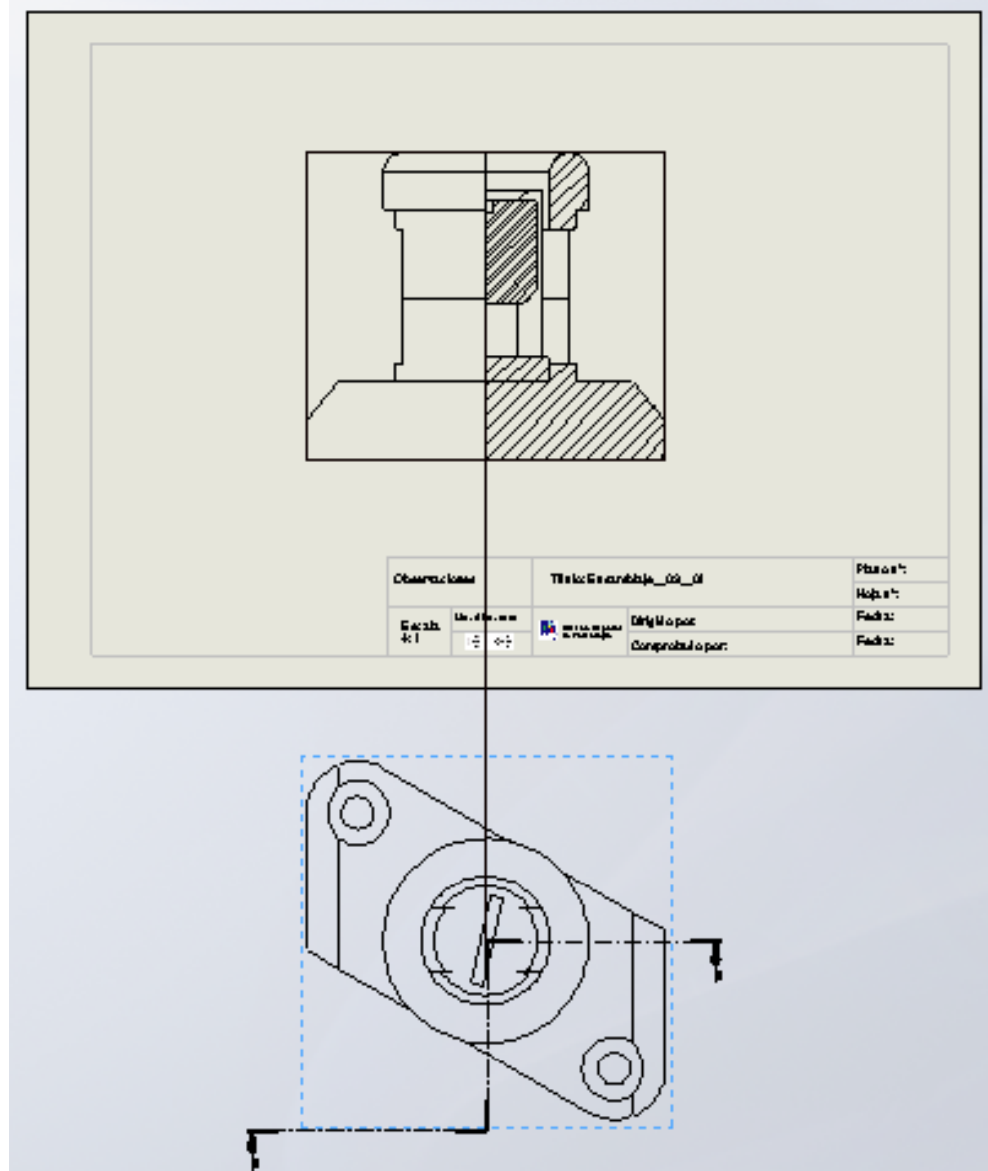
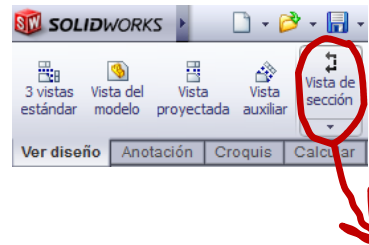
Formato

Vistas

Marcas

Conclusiones

3 Obtenga la **semivista-semicorte** como un corte por planos paralelos:



# Ejecución: Vistas

Enunciado

Estrategia

**Ejecución**

Formato

**Vistas**

Marcas

Conclusiones

⚡ Oculte la vista en planta:

✓ Seleccione la vista en el árbol del dibujo

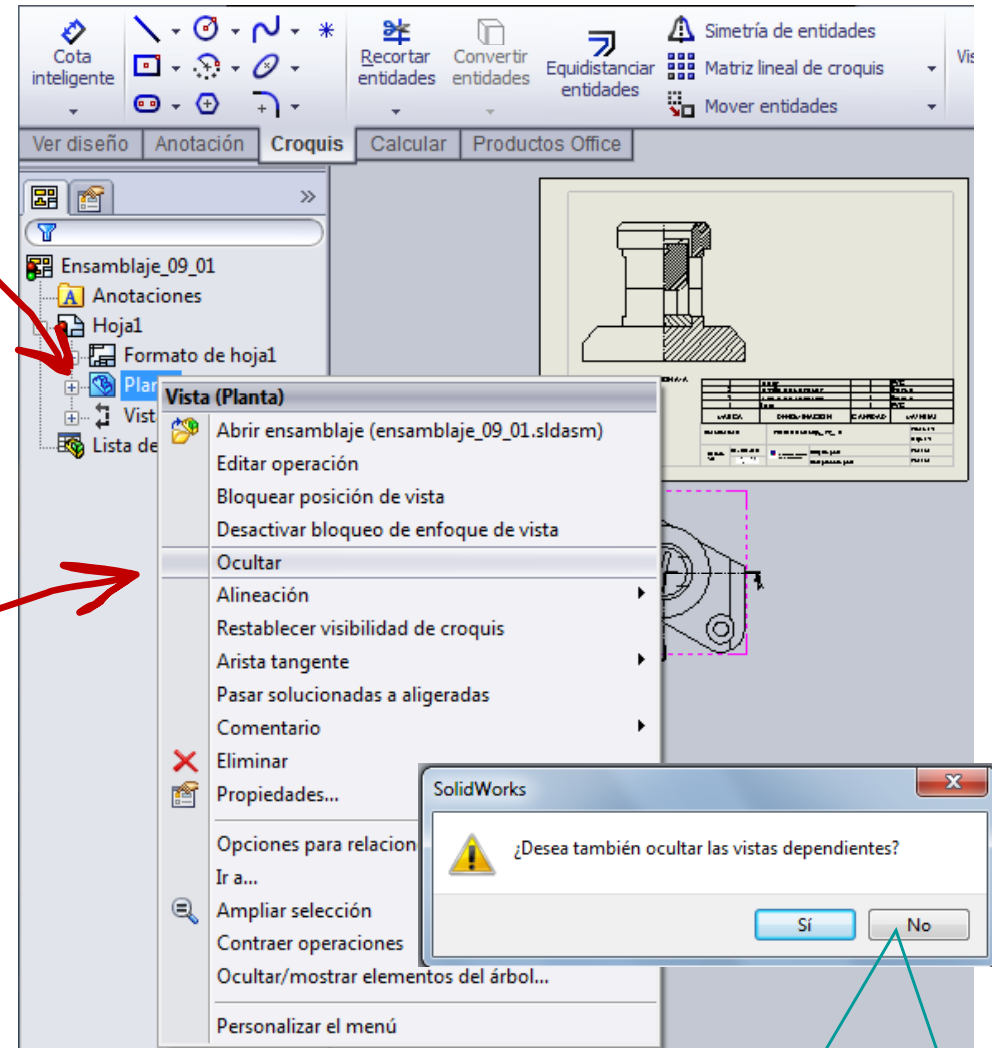
✓ Pulse botón derecho para activar el menú contextual

✓ Seleccione “Visualizar/Ocultar”

✓ Seleccione “Ocultar”

¡Para volver a visualizar seleccione “Visualizar”!

Confirme que no desea ocultar las vistas dependientes



# Ejecución: Vistas

Enunciado

Estrategia

**Ejecución**

Formato

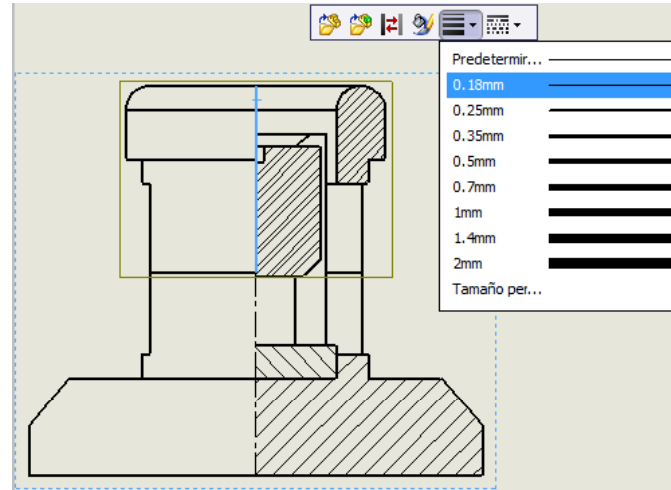
**Vistas**

Marcas

Conclusiones

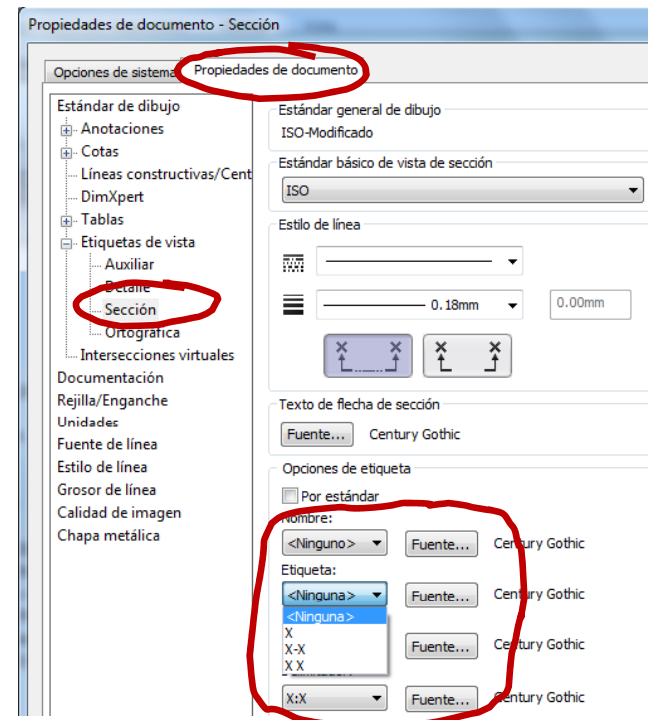
## 5 Retoque la vista cortada:

- ✓ Sustituya la arista central por una línea de eje



- ✓ Elimine el rótulo de sección

¡Alternativamente, desplácelo fuera del formato!



# Ejecución: Vistas

Enunciado

Estrategia

**Ejecución**

Formato

**Vistas**

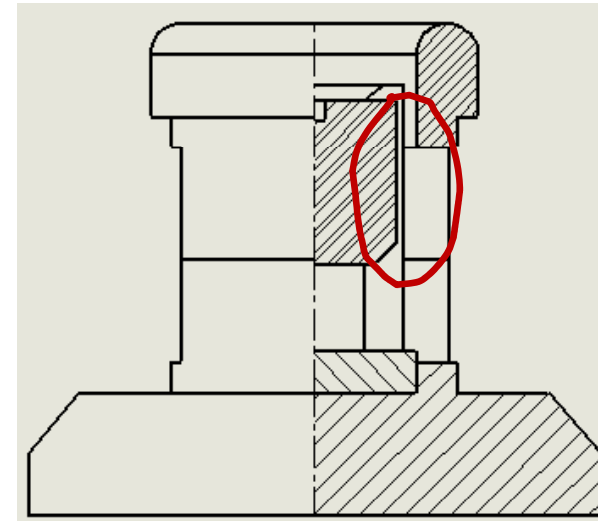
Marcas

Conclusiones



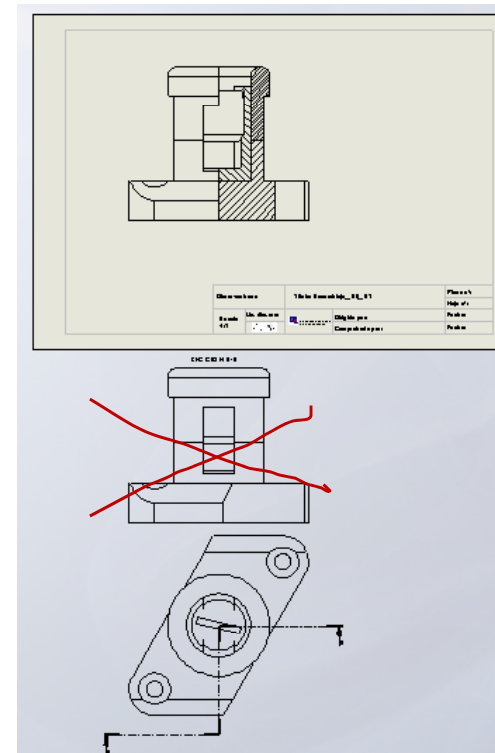
Se obtiene una vista mala...

...porque, debido a las ranuras, el tornillo prisionero no parece estar roscado



Es mejor utilizar la vista de perfil:

- ✓ Obtenga el perfil como vista principal
- ✓ Obtenga la planta como vista derivada del perfil
- ✓ Borre la vista principal
- ✓ Obtenga la vista principal cortada por el mismo procedimiento que antes



# Ejecución: Vistas

Enunciado

Estrategia

**Ejecución**

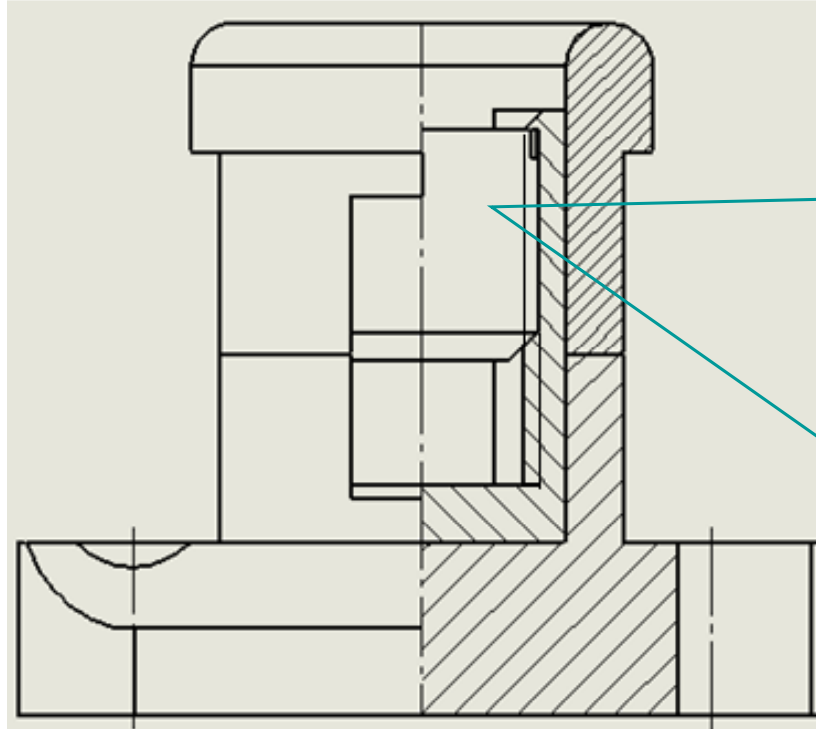
Formato

**Vistas**

Marcas

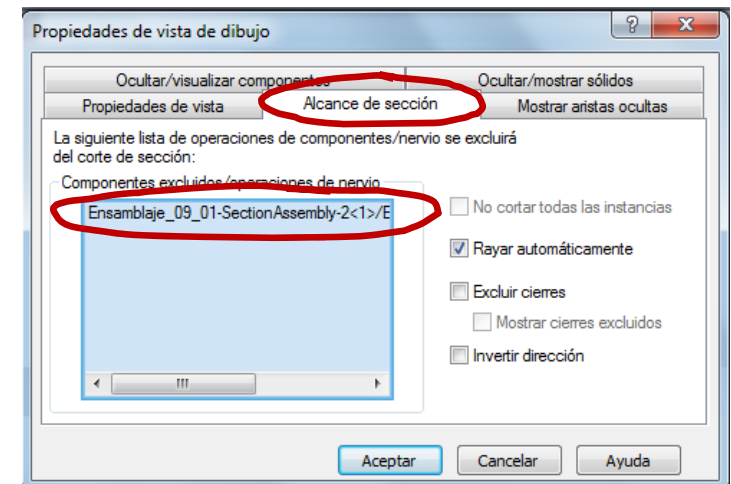
Conclusiones

El resultado final es:



Nótese que se ha dejado el tornillo sin cortar:

- ✓ Seleccione las propiedades de la vista
- ✓ Seleccione la pestaña “Alcance de sección”
- ✓ Añada el tornillo a la lista de piezas que no se cortan



# Ejecución: Marcas y lista de piezas

Enunciado

Estrategia

**Ejecución**

Formato

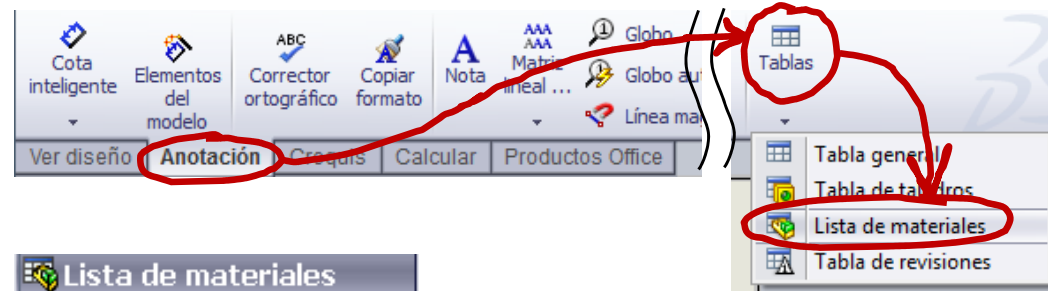
Vistas

**Marcas**

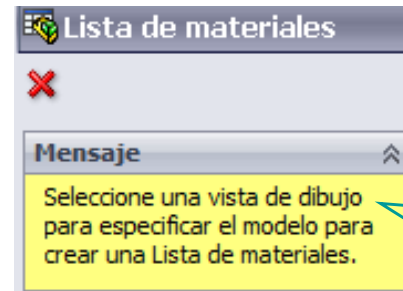
Conclusiones

Para generar e insertar la lista de despiece:

✓ Ejecute el comando "Lista de materiales"

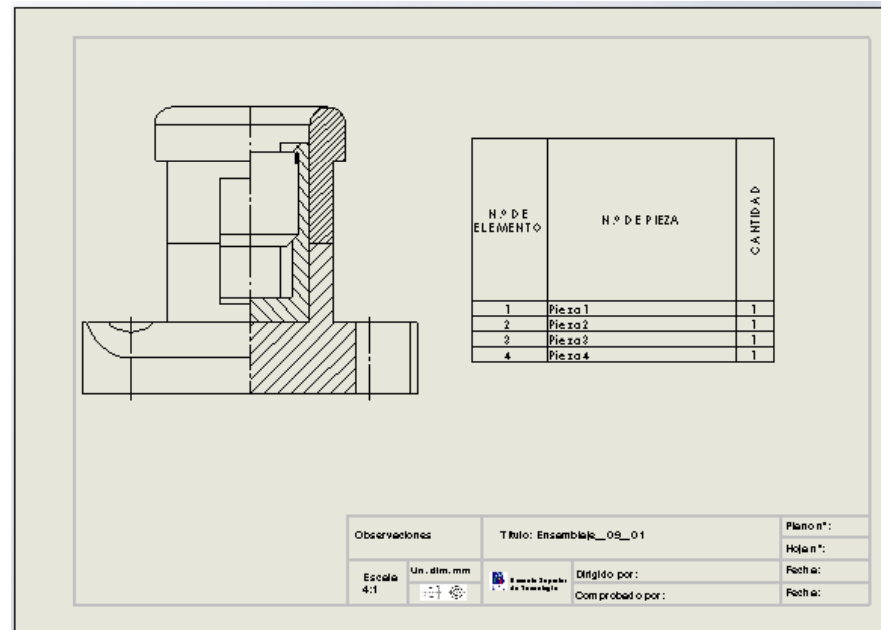


✓ Seleccione el alzado cortado



La tabla se rellena automáticamente con la información de todas las piezas que aparecen en dicha vista

✓ Coloque provisionalmente la tabla en el plano





# Ejecución: Marcas y lista de piezas

Enunciado

Estrategia

**Ejecución**

Formato

Vistas

**Marcas**

Conclusiones

- ✓ Arrastre y coloque la tabla pegada al cuadro de rotulación
- ✓ Cambie el sentido de la tabla para poner el encabezado abajo

Encabezado en la parte superior de la tabla

A	B	C
N.º DE ELEMENTO	N.º DE PIEZA	CANTIDAD
1	Pieza 1	1
2	Pieza 2	1
3	Pieza 3	1
4	Pieza 4	1

Observaciones	Título: Ensamble_09_01		Plano n.º:
Escala 4:1	Un. dim. mm	Dirigido por:	Hoja n.º:
		Comprobado por:	Fecha:

# Ejecución: Marcas y lista de piezas

Enunciado

Estrategia

**Ejecución**

Formato

Vistas

**Marcas**

Conclusiones

✓ Edite la tabla

✓ Seleccione la celda de “CANTIDAD” y coloque el rótulo en orientación horizontal

✓ Seleccione filas o columnas aisladas y “arrastre” sus bordes hasta la posición deseada

✓ Active el menú contextual para insertar la columna de material

✓ Escriba manualmente las celdas que no se han cargado automáticamente

	A	B	
1	4	Pieza4	
2	3	Pieza3	
3	2	Pieza2	
4	1	Pieza1	
5	N.º DE ELEMENTO	N.º DE PIEZA	CANTIDAD

Observaciones: Título: Ensamblaje\_09\_01

Plano n°: Hoja n°: Fecha: Fecha:

Escala 4:1 Un. dim. mm Escuela Superior de Tecnología Dirigido por: Comprobado por:

4	Tapón	1	PVC
3	Tomillo de conexión	1	Bronce
2	Tuerca de conexión	1	Bronce
1	Base	1	PVC
MARCA	DENOMINACIÓN	CANTIDAD	MATERIAL
Observaciones	Título: Ensamblaje_09_01		Plano n°:
			Hoja n°:
Escala 4:1	Un. dim. mm	Escuela Superior de Tecnología	Dirigido por:
			Comprobado por:
			Fecha:
			Fecha:

# Ejecución: Marcas y lista de piezas

Enunciado

Estrategia

**Ejecución**

Formato

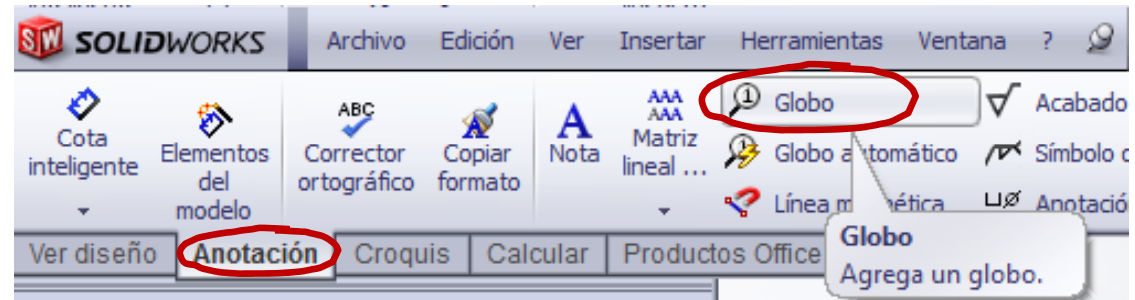
Vistas

**Marcas**

Conclusiones

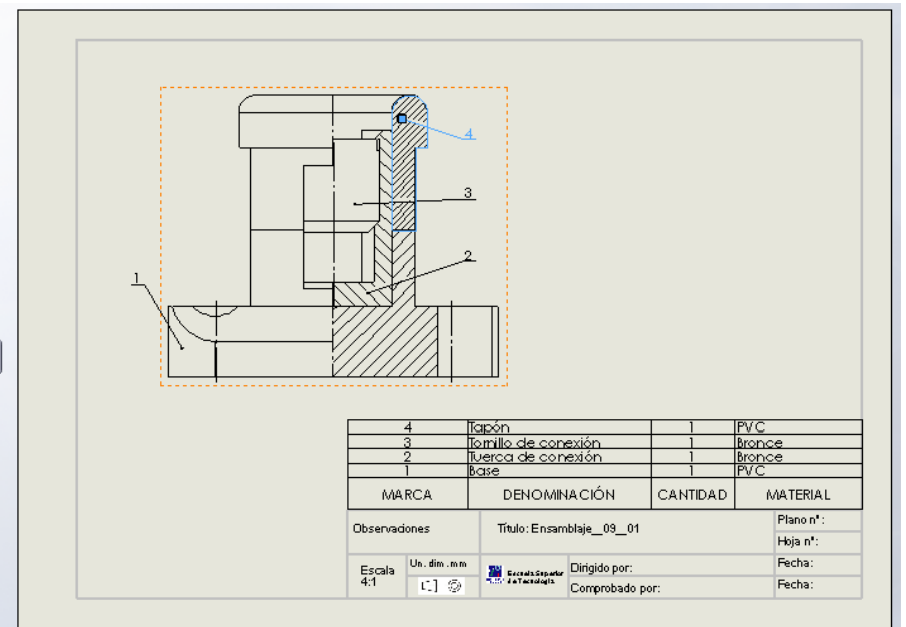
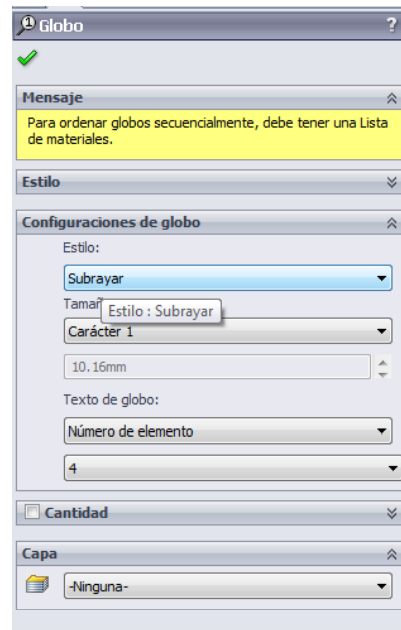
Inserte marcas automáticamente:

✓ Ejecute el comando “Globo”



✓ Configure las líneas de marca con el estilo “Subrayar”

✓ Seleccione sucesivamente una cara de cada pieza y la posición de la marca



# Ejecución: Marcas y lista de piezas

Enunciado

Estrategia

**Ejecución**

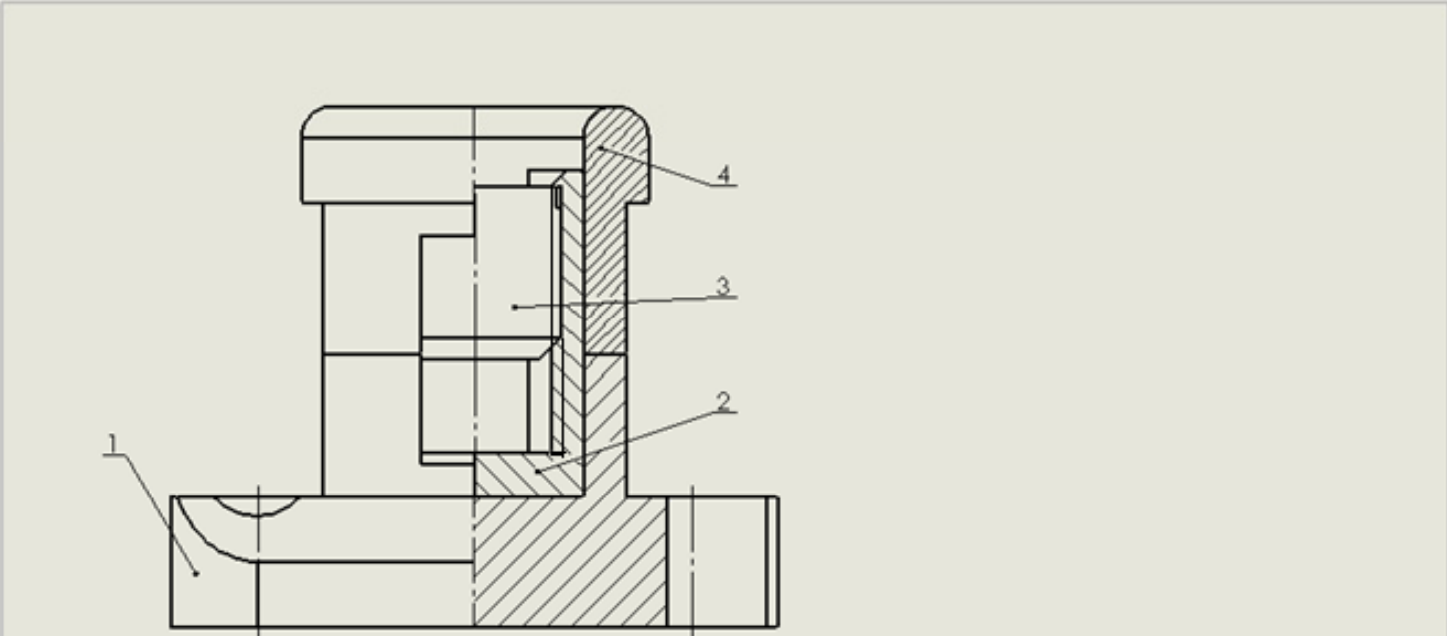
Formato

Vistas

**Marcas**

Conclusiones

El resultado final es:



4	Tapón	1	PVC
3	Tornillo de conexión	1	Bronce
2	Tuerca de conexión	1	Bronce
1	Base	1	PVC

MARCA	DENOMINACIÓN	CANTIDAD	MATERIAL
Observaciones		Título: Ensamblaje_09_01	
Escala 4:1		Plano n°:	
Un. dim. mm		Hoja n°:	
Escuela Superior de Tecnología		Dirigido por:	
Comprobado por:		Fecha:	

# Conclusiones

Enunciado  
Estrategia  
Ejecución

Conclusiones

- 1 El proceso de configurar la hoja es igual para planos de ensamblajes que para planos de piezas aisladas

¡La lista de piezas se añade después!

- 2 Las vistas y cortes de ensamblajes se obtienen igual que las vistas y cortes de piezas aisladas

¡Aunque hay que configurar las opciones para asegurar que los rayados son diferentes para cada pieza!

- 3 La lista de piezas y las marcas se extraen con ayuda de editores específicos

Los editores deben configurarse para obtener listas y marcas con el aspecto deseado